

ハイコン
vicon

産廃ゼロ・高強度

ISO9001 認証 (審査登録)
JIS II 類認証取得工場
あいくる材認定

強



箱形パイプ

NETIS登録 No.CB-190022-A (スリムスリット(JS形)側溝)
NETIS登録 No.KT-160069-VE (雑草防止工法)

 **アーボ株式会社**

バイコンとは

水セメント比35%以下の超固練りコンクリートを使用し、強力な振動と圧縮を加えて成形し即時脱型する製法です。

水セメント比が小さいため、振動圧縮を加えても材料分離しないので、均一で密実な製品となります。

バイコン製法の特徴

環境保全

CO₂の排出抑制に貢献

セメント使用量が少なく、蒸気養生も必要としないため
流し込み製法より26%削減、遠心力製法より34%削減しています。

製造時の産業廃棄物排出ゼロ

スラッジと呼ばれるセメント汚泥が発生しないので
製造時の産業廃棄物はゼロです。

強度耐久性

均一で密実なコンクリート製品

コンクリートの諸性能は水セメント比に左右されます。
バイコン製法では水セメント比を35%以下に抑えられるため、
圧縮強度・耐中性化性・耐凍害性・耐薬品性などの諸性能が
大幅に向上しています。

安全性

ザラザラとした表面でノンスリップ


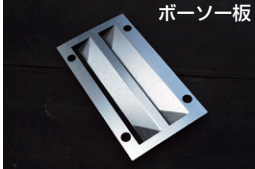
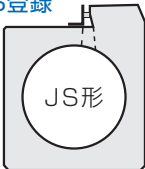
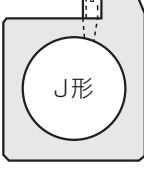

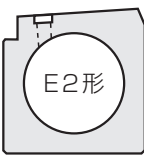
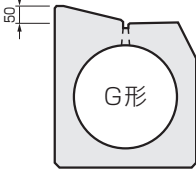
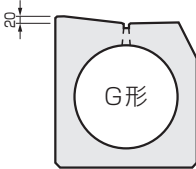


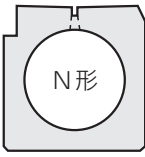





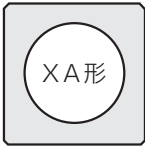

表面の湿潤時のすべり抵抗値が75BPN以上あるので雨天時の
2輪車・自転車等の走行も安全です。

経済性

長寿命でライフサイクルコストを低減

流し込み製法に比べ約2倍の耐久性があるため
ライフサイクルコストを大幅に低減できます。



シリーズ	使用用途	略 図		特 徴	掲 げ ページ
雑草防止製品	・ 自転車利用 ・ 雑草防止	国土技術開発賞 NETIS登録 		<ul style="list-style-type: none"> ・ 雑草防止工法を採用 (JS90-Z形) ・ 天端幅 90mm (JS90-Z形) ・ 9,15mmスリット開口 (JS90-Z形) ・ 天端勾配 2% (JS90-Z形) ・ 歩車ブロック基礎不要 (JS90-Z形) ・ 外側線がかからない (JS90-Z形) 	3 ページ
スリムスリット	・ 街渠部 ・ 中央分離帯 ・ 自転車利用	NETIS登録 		<ul style="list-style-type: none"> ・ 天端幅 160mm,90mm (一部対応) ・ 天端勾配 2% ・ 9,15mmスリット開口 (JS形, JS90形) ・ 50mmスリット開口グレ付 (J形) ・ 歩車ブロック基礎不要 ・ 外側線がかからない ・ 雑草防止対応 P3参照 	7 ページ
エプロンスリット	・ 街渠部 ・ 自転車利用			<ul style="list-style-type: none"> ・ 天端勾配 2% ・ 15mmスリット開口 (ES2形) ・ 56mmスリット開口グレ付 (E2形) ・ スリット開口が歩道側にある ・ 雑草防止対応 P5参照 	11 ページ
ブロックスリット	・ 街渠部 ・ 自転車利用 ・ ガードパイプ部	 一般部・車両乗入れ部	 歩道巻込み部・横断歩道部	<ul style="list-style-type: none"> ・ 乗入ブロックと一体化 ・ 段差(背面,端部)変更可能(0~50mm) ・ 天端勾配 2% ・ 15mmスリット開口 ・ 雑草防止対応 P5参照 	13 ページ
エプロン	・ 街渠部			<ul style="list-style-type: none"> ・ 天端勾配 (6%, 2%) ※1 ・ 大型グレーチング付 (C形) ・ 維持管理が容易 	15 ページ
センタースリット	・ 街渠部 ・ 横断部 ・ 駐車場			<ul style="list-style-type: none"> ・ 天端勾配 2% ・ 56mmスリット開口グレ付 (D形) ・ 15mmスリット開口 (N形) ・ 連続集水 ・ 大型グレーチング付 (DC形) 	17 ページ
ハイロード	・ 自専道 ・ 高速道路		 舗装	<ul style="list-style-type: none"> ・ 56mmスリット開口 ・ 連続集水 	19 ページ
高上げスリット	・ 駅前広場 ・ 高速道路PA ・ 景観対応			<ul style="list-style-type: none"> ・ 55mmスリット開口 (XK形グレ付) ・ 9,15mmスリット開口 (XK形) ・ 連続集水 ・ 高上げ高さ (50mm~150mm) 	21 ページ
フラット	・ 横断部 ・ 暗渠排水			<ul style="list-style-type: none"> ・ 天端勾配ゼロ ・ 大型グレーチング付 (XC形) ・ 維持管理が容易 	23 ページ

※1 管径によっては2%の製品がラインナップされていない場合があります。詳しくは営業担当者にお尋ねください。

※ 施工歩掛りは『国土交通省土木積算基準(排水構造物工)』施工パッケージ型積算基準に準拠します。

雑草防止製品（スリムスリット）

スリムスリット（雑草防止）

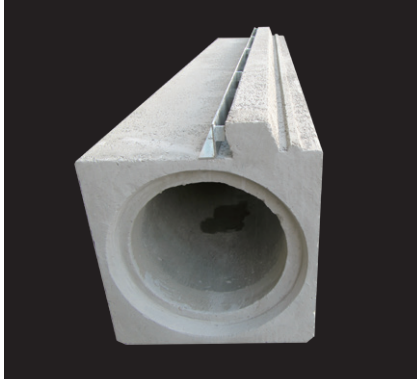
NETIS登録

- ・雑草防止工法 (KT-160069-VE)
- ・スリムスリット(JS形) 側溝(CB-190022-A)

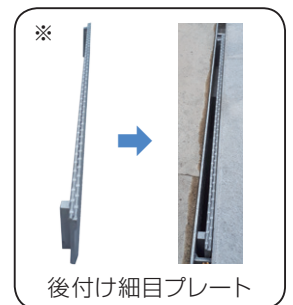
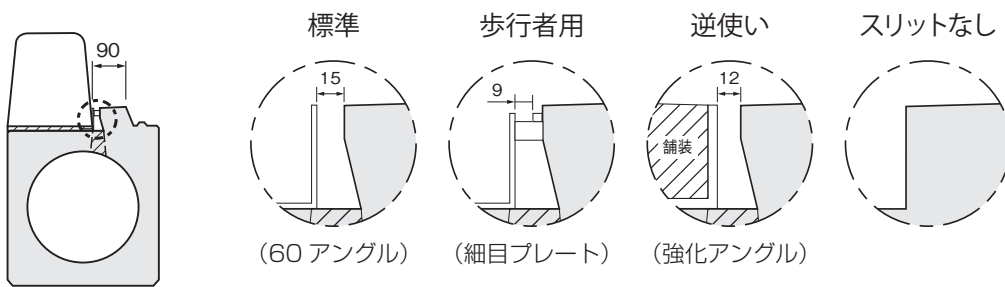
エリア：愛知県・岐阜県・三重県・大阪府（その他エリアについてはご相談ください。）

第22回 国土技術開発賞 創意開発技術賞 受賞

平成28年度 安全で快適な自転車利用環境創出ガイドライン対応品

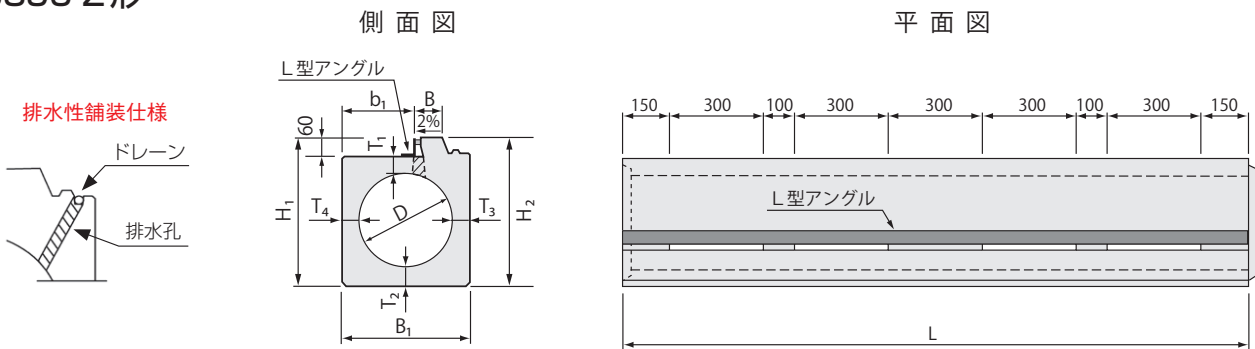


JS90-Z形バリエーション



※ 60アングルは施工後、細目(9mm)にすることも可能です(後付け細目プレート)。

JS90-Z形



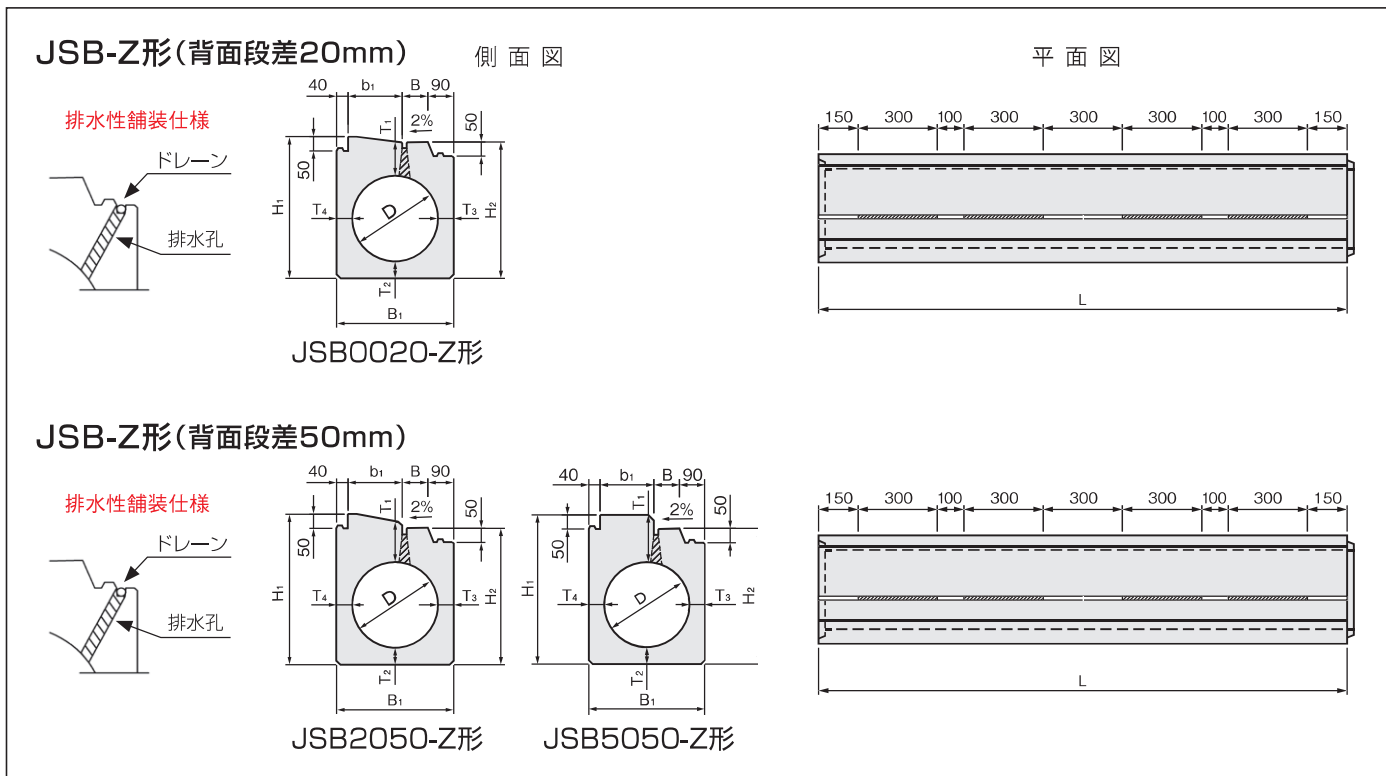
規格寸法表

単位(mm)

呼び名	内径 D	有効長 L	エプロン幅 B	B ₁	b ₁	H ₁	H ₂	管厚				参考重量 (kg)
								T ₁	T ₂	T ₃	T ₄	
JS90-30V-Z	300	2000	90	410	230	476	478	55	60	55	55	520
JS90-40V-Z	400	2000	90	510	240	576	578	61	55	55	55	659
JS90-50V-Z	500	2000	90	650	305	715	717	75	80	75	75	1060
JS90-60V-Z	600	2000	90	760	260	817	819	76	80	80	80	—

※ 曲線部用製品（φ300 3R～、φ400 6R～）もあります。詳しくは営業担当者にお尋ねください。

※ 半管は L = 1000

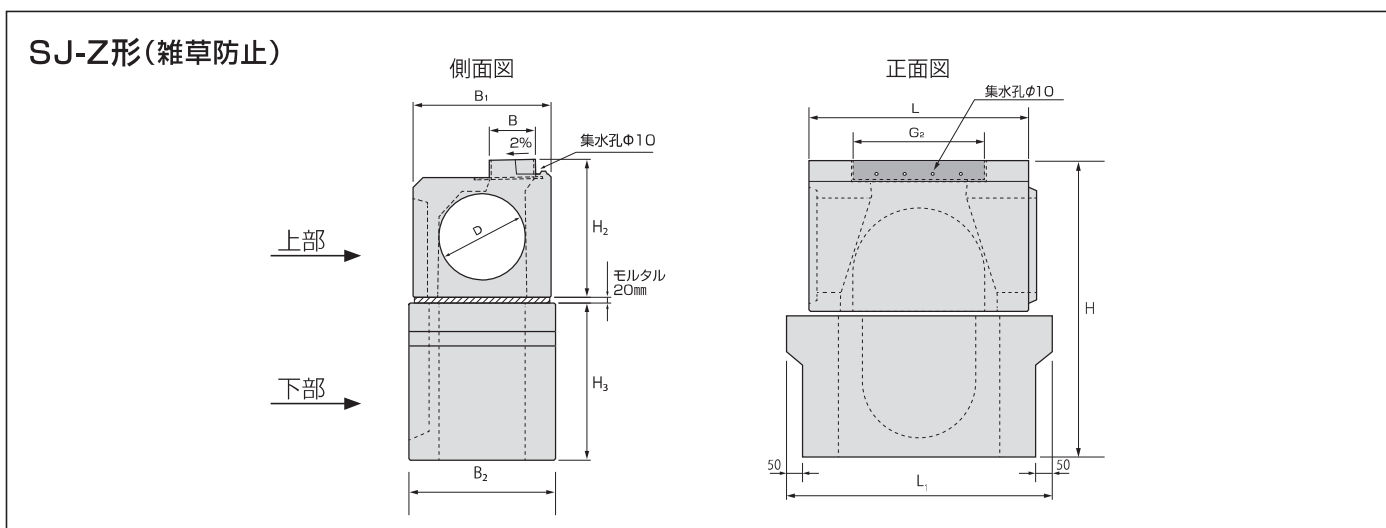


規格寸法表

単位 (mm)

呼び名	段差		内径 D	有効長 L	エプロン幅 B	B ₁	b ₁	H ₁	H ₂	T ₁	管厚			参考重量 (kg)
	背面	縁端									T ₂	T ₃	T ₄	
JSB0020-30V-Z	20	0	300	2000	90	410	190	497	478	119	60	55	55	560
JSB2050-30V-Z	50	20	300	2000	90	410	190	527	478	141	60	55	55	600
JSB5050-30V-Z	50	50	300	2000	90	410	190	527	478	166	60	55	55	624

管 理 柵



規格寸法表

※特殊ブロックは P.25 参照

単位 (mm)

呼び名		内径 D	有効長 L	B	B ₁	H ₂	G ₂	B ₂	L ₁	H ₃	参考重量 (kg)		組立高さ H
上部	下部										上部	下部	
SJ-300-Z	B-300 (301, 302)	300	700	160	480	480	418	510	970	298 (548, 798)	169	198 (343, 488)	798 (1048, 1298)

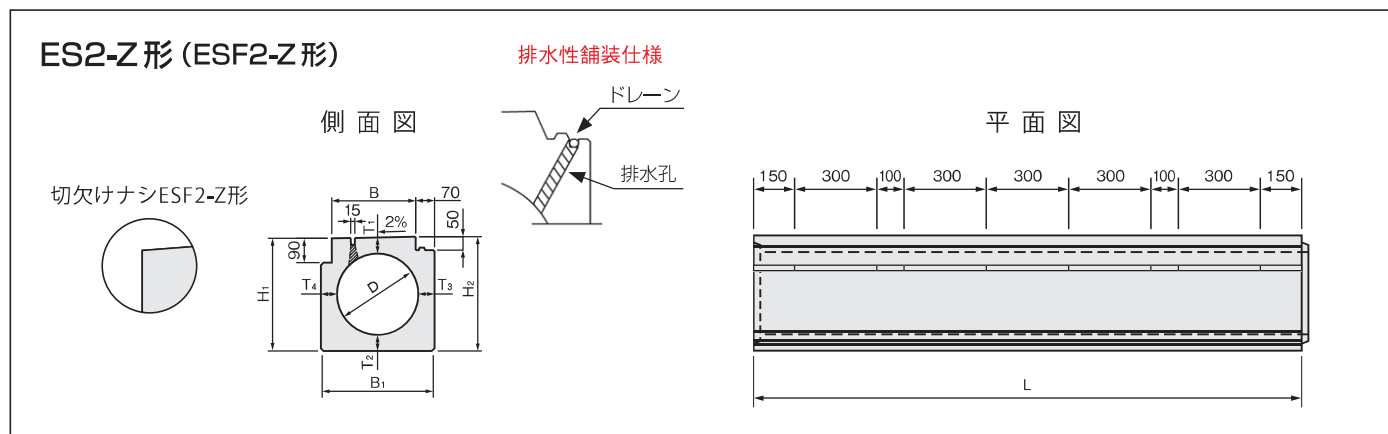
※ φ400 ~ 600 の集水柵については P.9 の通常仕様柵をご使用ください。防草対応ではありませんのでご注意ください。
 ※ 規格寸法につきましては予告なく変更されることがあります。ご計画時にはその都度、承認図及びCADデータをご用命ください。

雑草防止製品 (エプロンスリット・ブロックスリット・ポーソー板)

エプロンスリット (雑草防止)

NETIS登録

・雑草防止工法 (KT-160069-VE)



規格寸法表

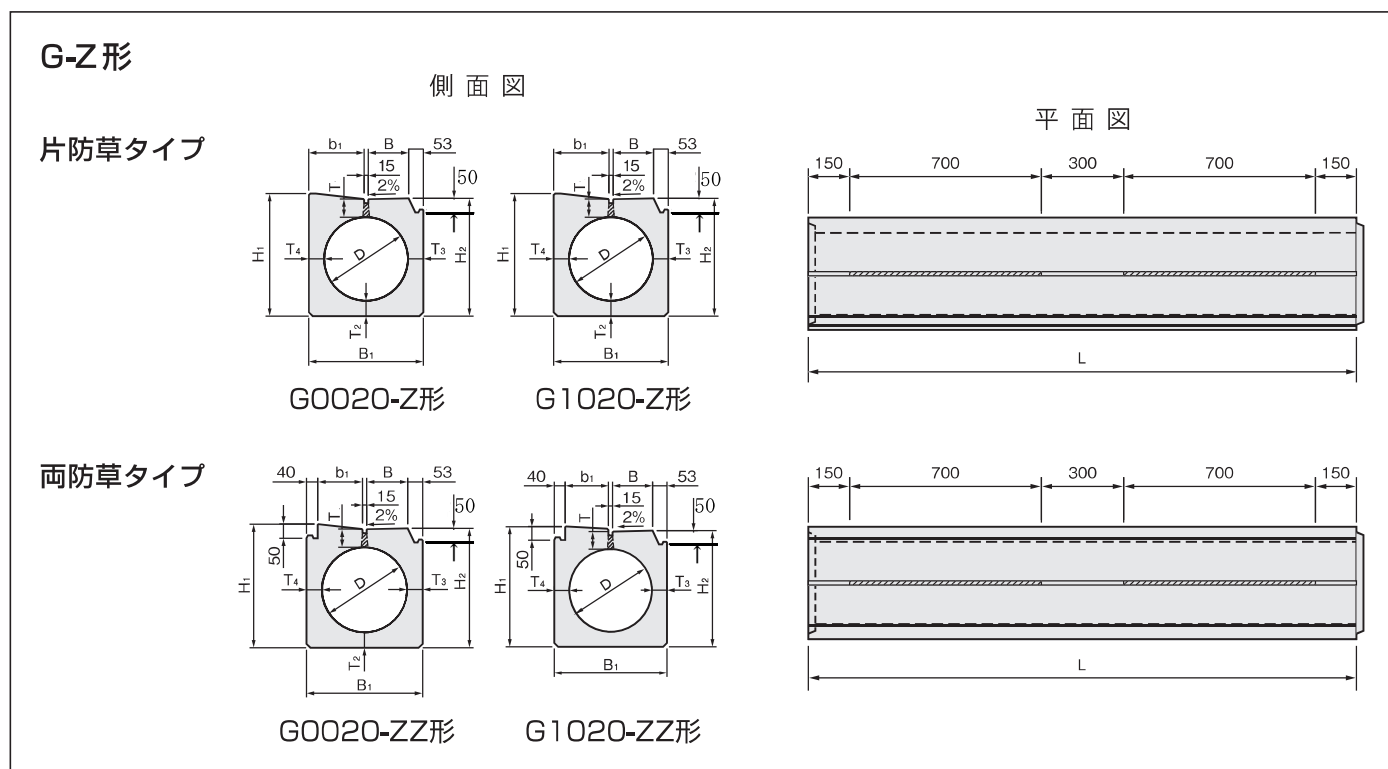
単位 (mm)

呼び名	内径	有効長	エプロン幅	B ₁	H ₁	H ₂	T ₁	管厚			参考重量 (kg)
	D							L	B	T ₂	
ES2-30V-Z (ESF2-30V-Z)	300	2000	310 (350)	420	417 (416)	423	60	60	60	60	—

ブロックスリット (雑草防止)

NETIS登録

・雑草防止工法 (KT-160069-VE)



規格寸法表

単位 (mm)

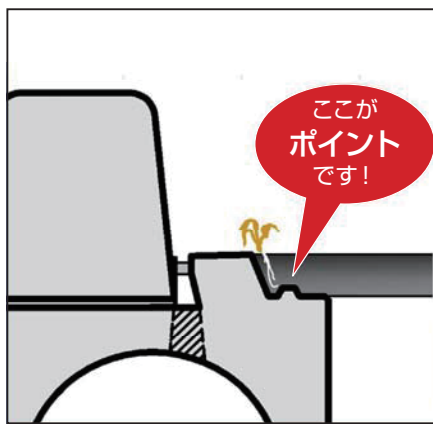
呼び名	段差		内径	有効長	エプロン幅	B ₁	b ₁	H ₁	H ₂	T	管厚			参考重量 (kg)
	背面	縁端									D	L	B	
G-0020-30V-Z	20	0	300	2000	160	410	197	440	423	64	55	55	55	503
G-1020-30V-Z	20	10	300	2000	160	410	197	440	423	64	55	55	55	506
G-0020-30V-ZZ	20	0	300	2000	160	410	157	438	423	64	55	55	55	492
G-1020-30V-ZZ	20	10	300	2000	160	410	157	438	423	64	55	55	55	495

※ 規格寸法につきましては予告なく変更されることがあります。ご計画時にはその都度、承認図及びCADデータをご用命ください。

雑草防止工法 追跡調査



雑草防止工法の仕組み



その1

コンクリートの突起があるため、雑草の根が成長できない構造になっており、雑草が枯れてしまいます。

その2

ブロックの突起とアスファルトが噛み合うため、雑草の成長を助長する製品とアスファルトとの隙間が、ほとんど発生しない構造になっています。

※防草効果は20年近くも持続することが長い追跡調査の結果から確認されています。

ポーソー板

NETIS登録

・ポーソー板 (CB-160020-A)
※NETIS掲載終了技術

グレーチングから暴れだす雑草を半永久的に止めるスクリーン

ポーソー板はグレーチングの下から生える雑草の成長を止める、めっき鋼板製スクリーンです。側溝内に土砂が溜まりやすい場所では定期的な清掃を実施しても雑草が生長してしまいます。雑草は自転車や歩行者の通行の障害になったり、景観を損ねたり、本来の機能である排水にも影響が及びます。ポーソー板は、排水能力はそのまま植物の成長に必要な光を遮り防草します。設置後約1ヶ月で効果が出始め、材質は高耐食性のめっき鋼板のため耐久性が高く半永久的に使用でき、側溝メンテナンスの回数を減らすことができます。



設置方法



1. グレーチングを外す



2. ポーソー板を設置



3. グレーチングを設置

製品仕様



※標準仕様：高耐食性めっき鋼板製

※ 規格寸法につきましては予告なく変更されることがあります。ご計画時にはその都度、承認図及び CAD データをご用命ください。

スリムスリット T-25 (車両乗入れ対応)

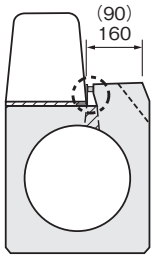
平成28年度 安全で快適な自転車利用環境創出ガイドライン対応品

NETIS登録:CB-190022-A

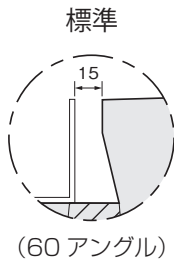
ガイドライン	スリムスリット
通行空間の確保 段差の解消	160mm 90mm ○
滑りにくい構造	ノンスリップ仕上げ (滑り抵抗値: 75BPN以上) ○
平坦性の確保	2% ○



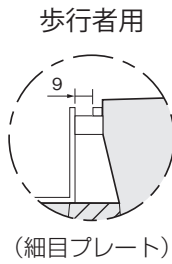
JS形バリエーション



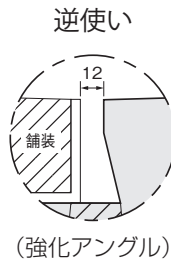
JS形
(JS90形)



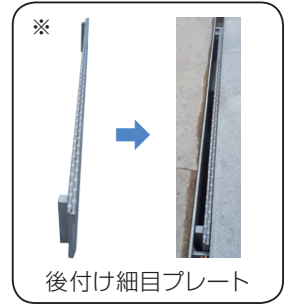
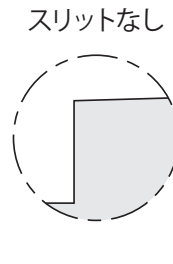
(60 アングル)



(細目プレート)

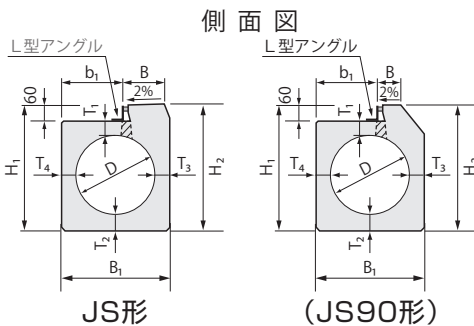
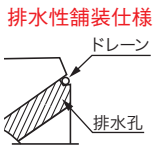


(強化アングル)



※ 60 アングルは施工後、細目 (9mm) にすることも可能です (後付け細目プレート)。

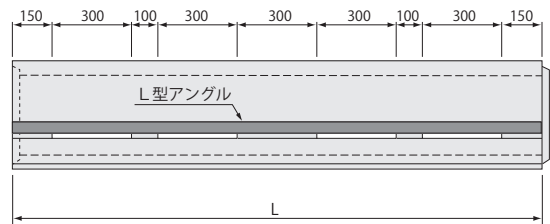
JS(JS90)形



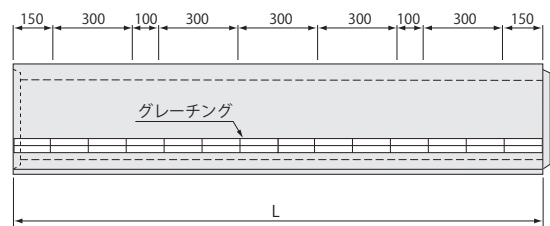
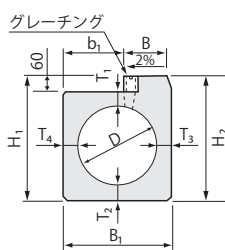
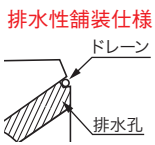
JS形

(JS90形)

平面図



J形 グレーチング付



規格寸法表

単位 (mm)

呼び名	内径 D	有効長 L	エプロン幅 B	B ₁	b ₁	H ₁	H ₂	管厚				参考重量 (kg)
								T ₁	T ₂	T ₃	T ₄	
JS-20V	200	1000	90	340	230	370	372	55	55	55	85	189
JS(JS90)-30V J-30V	300	2000	160(90) 160	410	230	476	480(478) 480	55	60	55	55	530(492) 521
JS(JS90)-40V J-40V	400	2000	160(90) 160	510	240	576	580(578) 580	61	55	55	55	669(659) 660
J-45V	450	2000	160	580	250	640	643	65	65	65	65	835
JS(JS90)-50V J-50V	500	2000	160(90) 160	650	305	715	718(717) 718	75	80	75	75	1070(1060) 1070
JS-60V J-60V	600	2000	160	760	260	817	821	76	80	80	80	1330

※ J形 φ200、JS形 (JS90形) φ450はありません。

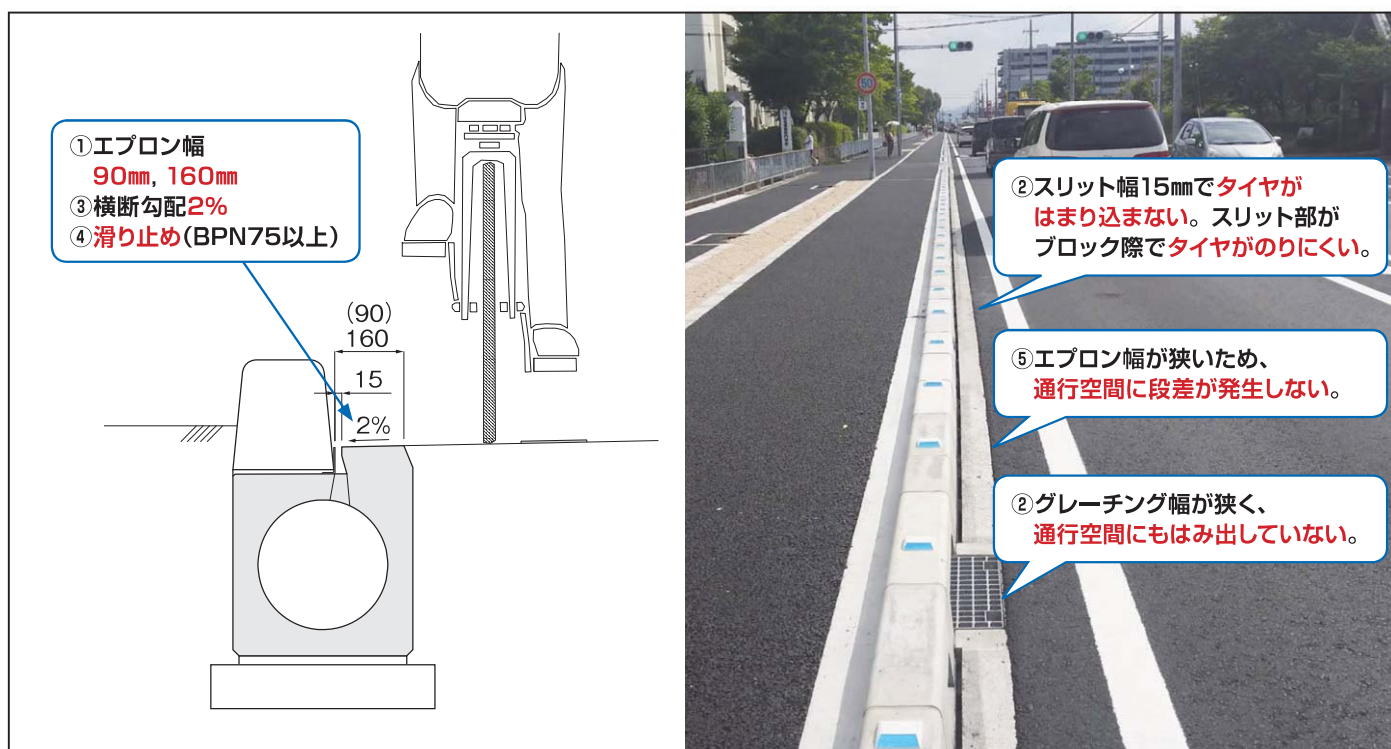
※ 半管は L = 1000

ガイドライン要求事項への対応

「安全で快適な自転車利用環境創出ガイドライン」(国土交通省 道路局 警察庁 交通局 公表資料より)

以下、ガイドライン中の「Ⅱ. 自転車通行空間の設計」 1.1.3 路面等 より、要旨を抜粋

- ①エプロン幅が狭く自転車通行空間を広く確保できるもの。
- ②自転車のタイヤの**はまり込みを抑制**するためグレーチング蓋の格子の形状等を工夫したもの。
- ③段差や路面の凹凸が小さく**平坦性の高いもの**。
- ④スリップによる転倒防止のための**滑り止め加工**等を行う。
- ⑤側溝と舗装すりつけ等**縦方向の段差等にも留意**する。



安全な自転車走行のための実証実験

<走行位置確認>

- ・スリット上 **のれない**
- ・舗装との継目 **のれない**



<はまり込み実証実験>

- ・はまらない
(使用タイヤ: 23C)



<現地走行テスト>

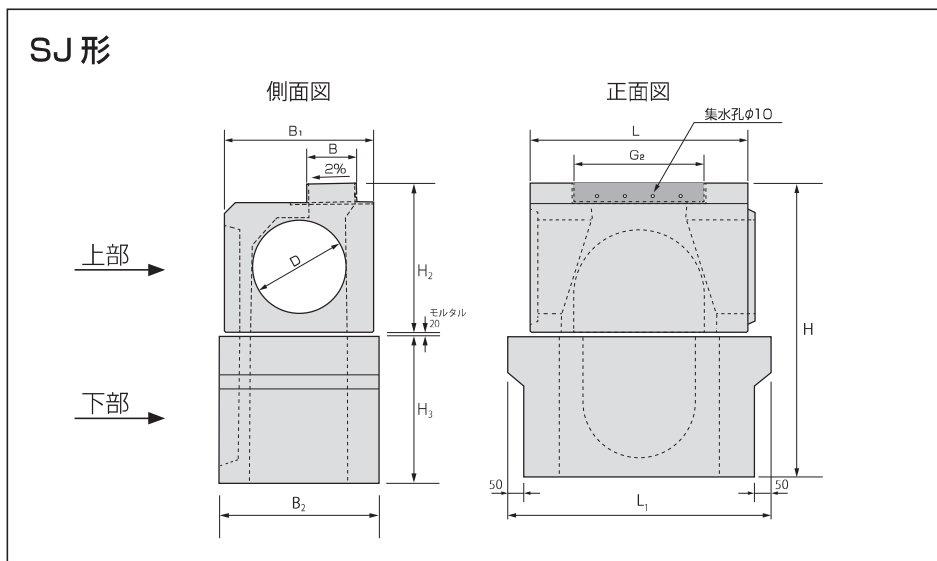
- ・スリット上 **走行不可**
- ・舗装との継目 **走行不可**



製品の安全性を確認するために様々な実験を行っています。実験資料をお求めの場合は担当営業までお問い合わせください。

管 理 柵

大径管取付用柵は P.24 参照

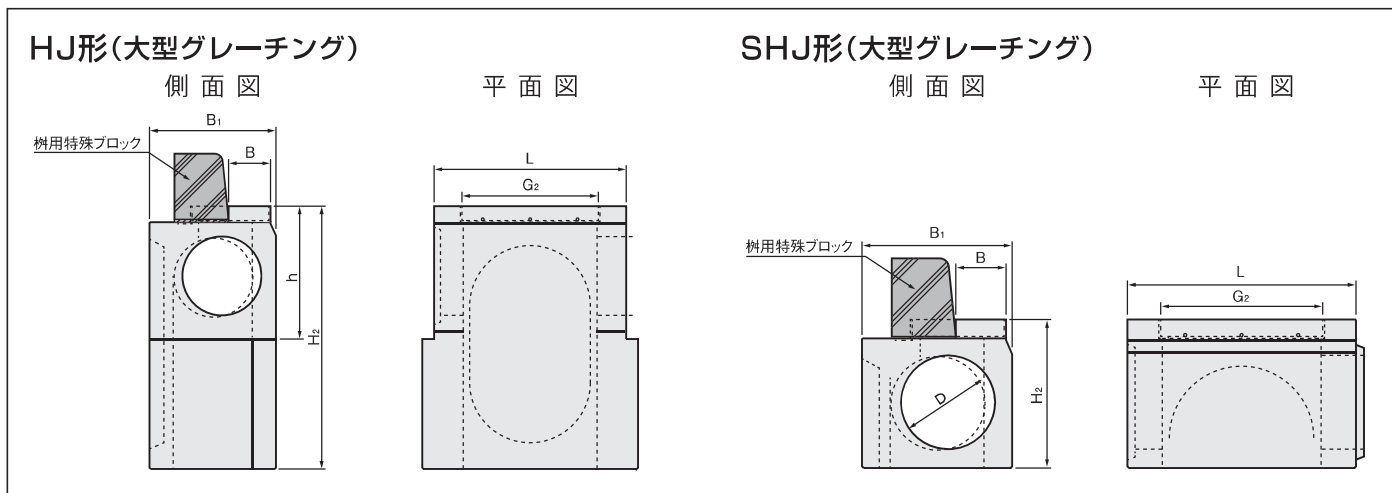


※特殊ブロックは P.25 参照

規格寸法表

単位 (mm)

呼び名		内径 D	有効長 L	B	B ₁	H ₂	G ₂	B ₂	L ₁	H ₃	参考重量 (kg)		組立高さ H
上部	下部										上部	下部	
SHJ-200	B-200 (201, 202)	200	700	90	375	372	418	405	850	357 (607, 857)	121	211 (270, 372)	750 (1000, 1250)
SJ-200	B-300 (301, 302)	200	700	90	480	372	418	510	970	298 (548, 798)	154	198 (343, 488)	691 (941, 1191)
SJ-300	B-300 (301, 302)	300	700	160	480	480	418	510	970	298 (548, 798)	169	198 (343, 488)	798 (1048, 1298)
SJ-400	B-401 (402, 403)	400	1000	160	590	580	418	620	1217	445 (695, 945)	329	375 (581, 787)	1045 (1295, 1545)
SJ-500	B-602 (603)	500	1300	160	900	718	418×2	900	1465	460 (710)	759	619 (909)	1198 (1448)
SJ-600	B-602 (603)	600	1300	160	900	821	418×2	900	1465	460 (710)	803	619 (909)	1299 (1549)



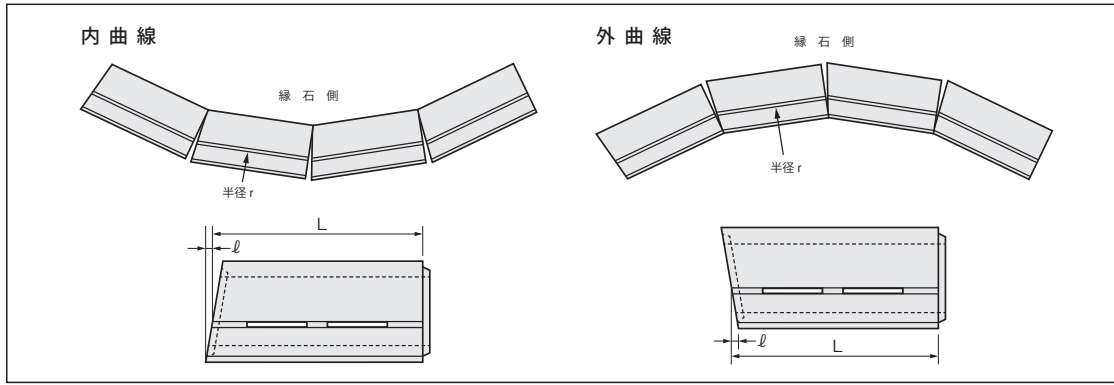
規格寸法表

単位 (mm)

呼び名	内径	有効長 L	B	B ₁	h	H ₂	G ₂	参考重量 (kg)
	D							
HJ-300 (301)	300	730	160	480	510	755 (1005)	518	317 (484)
HJ-401 (402, 403)	400	1000	160	655	600	1000 (1250, 1500)	518	785 (933, 1081)
HJ-451 (452, 453)	450	1000	160	655	663	1000 (1250, 1500)	518	750 (898, 1046)
SHJ-200	200	700	90	375	—	372	418	121
SHJ-300	300	700	160	480	—	480	518	170
SHJ-400	400	1000	160	590	—	580	518	329

※ 規格寸法につきましては予告なく変更されることがあります。ご計画時にはその都度、承認図及び CAD データをご用命ください。

曲線部用



曲線部 部材目安

半径	部材
2.5	3R用
3	
4	4R用
5	6R用
7	
8	9R用
10	
11	12R用
13	
14	18R用
35	
36	半管 (1m)
70	
89	
71	定尺 (2m)
90	

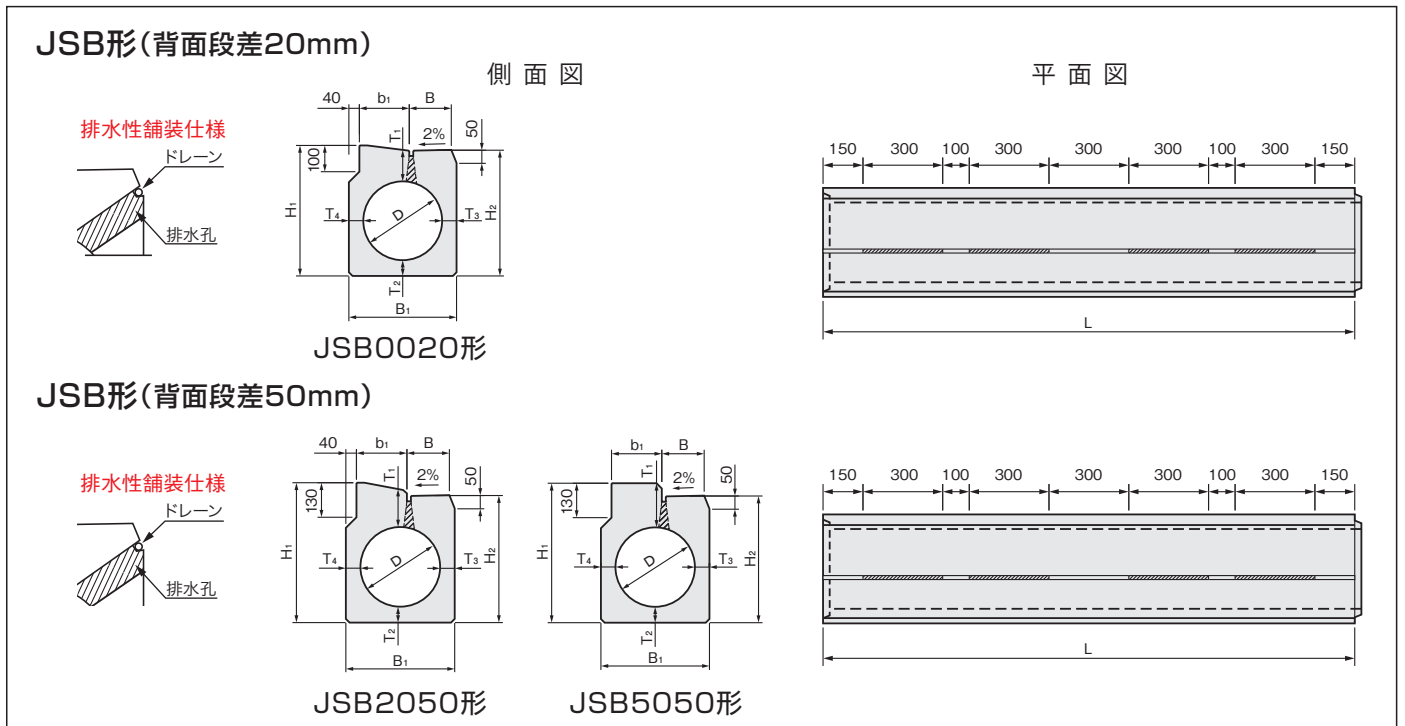
規格寸法表

単位 (mm)

呼び名	半径 3R		半径 4R		半径 6R		半径 9R		半径 12R		半径 18R	
	有効長	ℓ	有効長	ℓ	有効長	ℓ	有効長	ℓ	有効長	ℓ	有効長	ℓ
	L		L		L		L		L		L	
JS-20V	400	12	550	12	700	10	1000	10	1000	7	1000	5
JS-30V	400	21	550	22	700	18	1000	18	1000	13	1000	9
JS90-30V	400	12	550	12	700	10	1000	10	1000	7	1000	5
JS-40V	400	21	550	22	700	18	1000	18	1000	13	1000	9
JS90-40V	—	—	—	—	—	—	1000	10	1000	7	1000	5
J-30V	—	—	—	—	700	18	1000	18	1000	13	1000	9
J-40V	—	—	—	—	700	18	1000	18	1000	13	1000	9

※ 曲線部用に別途止水材も準備しています。

乗入れブロック体形



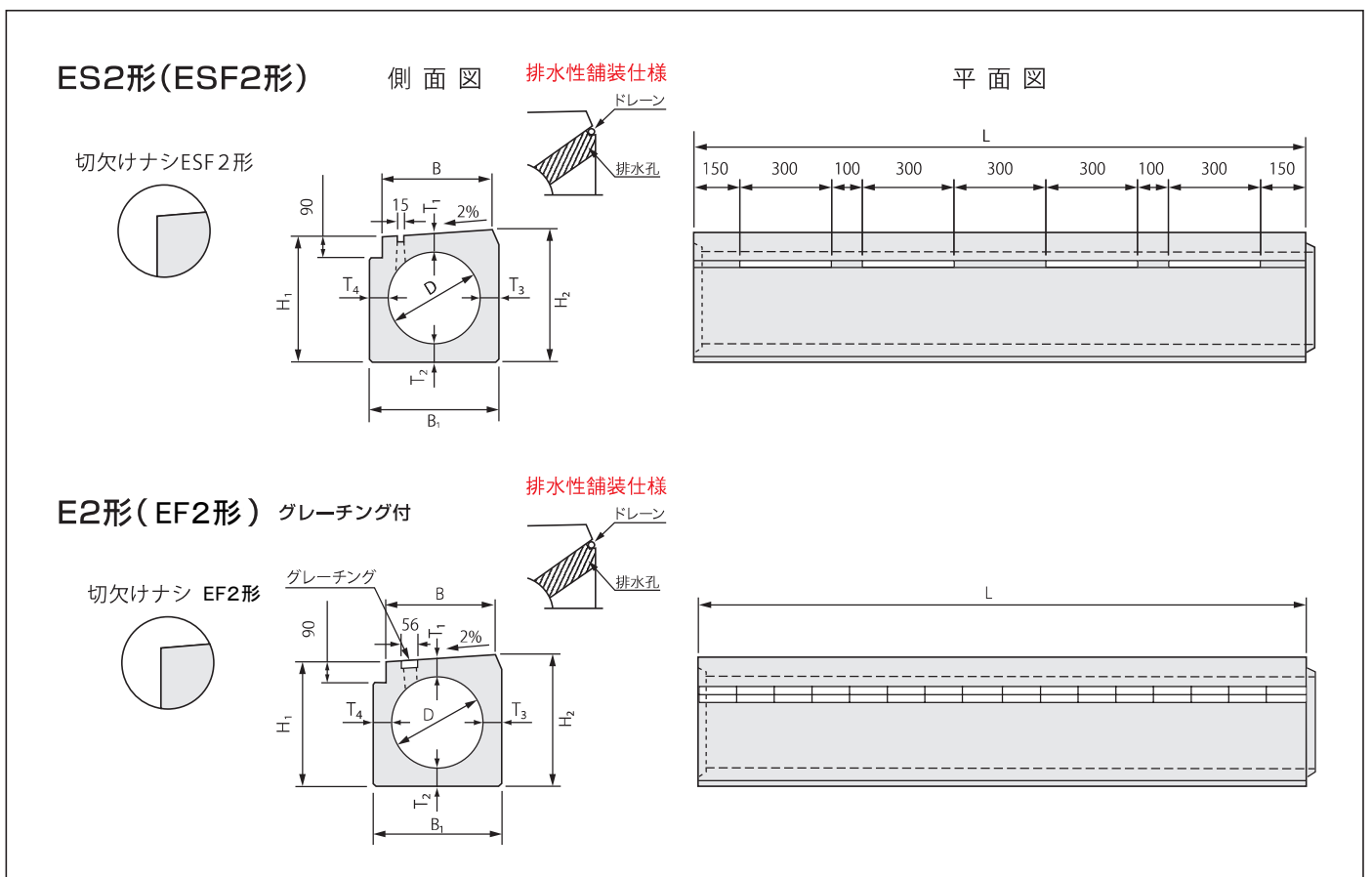
規格寸法表

単位 (mm)

呼び名	段差		内径 D	有効長 L	エプロン幅 B	B ₁	b ₁	H ₁	H ₂	T ₁	管厚			参考重量 (kg)
	背面	縁端									T ₂	T ₃	T ₄	
JSB0020-30V	20	0	300	2000	160	410	190	497	480	119	60	55	55	560
JSB2050-30V	50	20	300	2000	160	410	190	527	480	141	60	55	55	600
JSB5050-30V	50	50	300	2000	160	410	190	527	480	316	60	55	55	624

※ 規格寸法につきましては予告なく変更されることがあります。ご計画時にはその都度、承認図及びCADデータをご用命ください。

エプロンスリット (2%) T-25 (車両乗入れ対応)



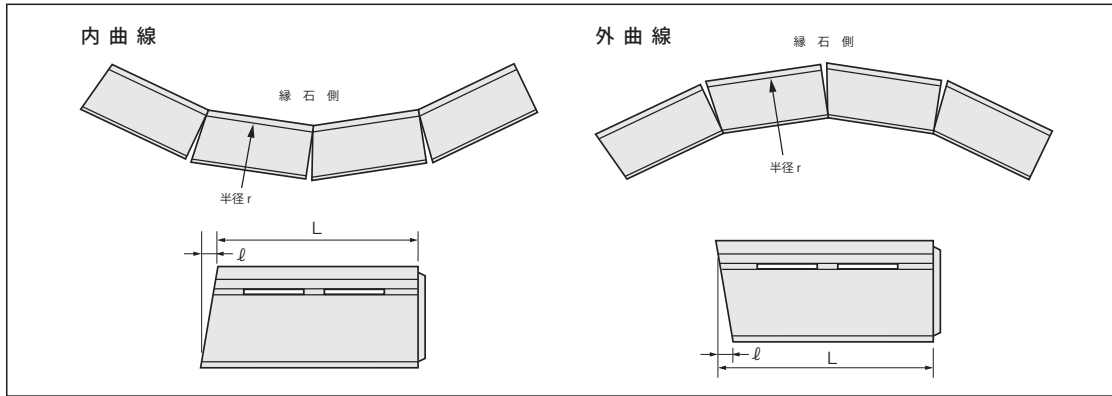
規格寸法表

単位 (mm)

呼び名	内径		有効長		B	B ₁	H ₁	H ₂	管厚				参考重量 (kg)
	D		標準	半管					T ₁	T ₂	T ₃	T ₄	
ES2-30V (ESF2-30V)	300		2000	1000	360 (400)	420	417 (416)	424	60	60	60	60	480 (496)
ES2-40V (ESF2-40V)	400		2000	1000	490	530	515	525	60	60	65	65	710 (717)
ES2-50V (ESF2-50V)	500		—	1000	490 (570)	650	655 (653)	665	80	80	75	75	510 (500)
E2-30V (EF2-30V)	300		2000	1000	360 (400)	420	417 (416)	424	60	60	60	60	486 (496)

※天端 6% 勾配の製品についてはお問い合わせください。

曲線部用



曲線部 部材目安

半径	部材
2.5	3R用
3	
4	4R用
5	6R用
7	
8	9R用
10	
11	12R用
13	
14	18R用
35	
36	半管 (1m)
70	
89	
71	定尺 (2m)
90	

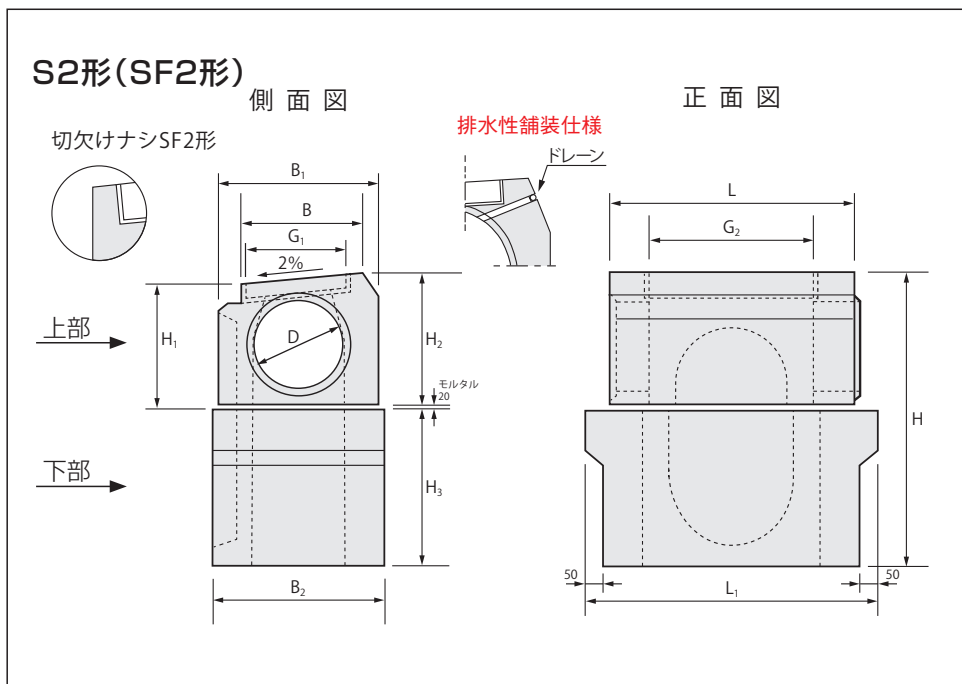
規格寸法表

単位 (mm)

呼び名	半径 3R		半径 4R		半径 6R		半径 9R		半径 12R		半径 18R	
	有効長 L	ℓ	有効長 L	ℓ	有効長 L	ℓ	有効長 L	ℓ	有効長 L	ℓ	有効長 L	ℓ
ES2-30V	400	49	550	49	700	40	1000	40	1000	30	1000	20
ES2-40V	—	—	—	—	700	58	1000	54	1000	41	1000	27
ES2-50V	—	—	—	—	700	58	1000	54	1000	41	1000	27
E2-30V	—	—	—	—	700	40	1000	40	1000	30	1000	20

※ 曲線部用に別途止水材も準備しています。

専用柵



規格寸法表

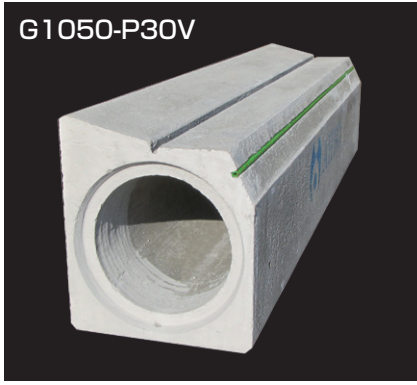
単位 (mm)

呼び名		内径 D	有効長 L	B	B ₁	H ₁	H ₂	G ₁	G ₂	B ₂	L ₁	H ₃	参考重量 (kg)		組立高さ H
上部	下部												上部	下部	
S2-300 (SF2-300U)	B-300(301, 302)	300	800	360 (400)	480 (450)	425 (424)	432	288	508	510	970	298(548, 798)	179 (-)	198(343, 488)	750(1000, 1250)
S2-400 (SF2-400U)	B-401(402, 403)	400	1000	490 (510)	590 (560)	515 (514)	525	373	545	620	1217	445(695, 945)	(-)	375(581, 787)	1000(1250, 1500)

※ 規格寸法につきましては予告なく変更されることがあります。ご計画時にはその都度、承認図及び CAD データをご用命ください。

ブロックスリット T-25 (車両乗入れ対応)

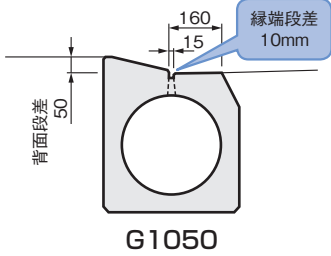
平成28年度 安全で快適な自転車利用環境創出ガイドライン対応品



セミフラット形式 (使用例)

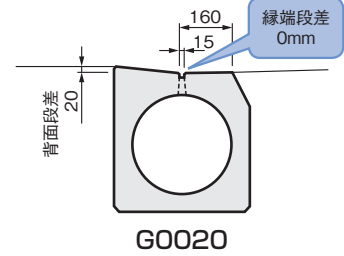
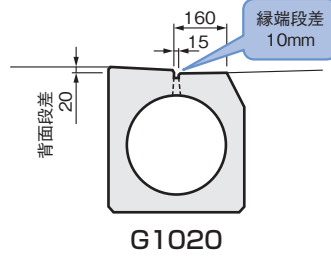
一般部・車両乗入れ部

歩道の車道に対する高さ(背面段差) 50mm



歩道巻き込み部・横断歩道部

歩道の車道に対する高さ(背面段差) 20mm

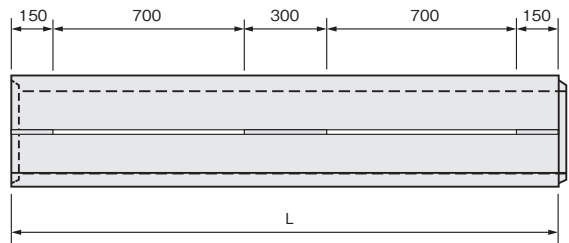
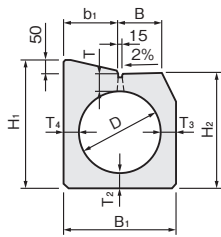
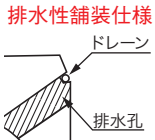


※ 段差(背面・縁端)は0~50mmで変更が可能です。詳細はお問い合わせください。

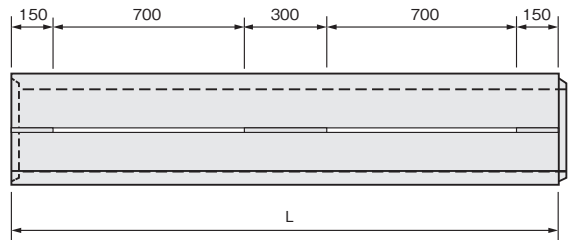
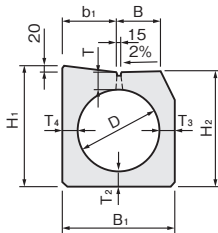
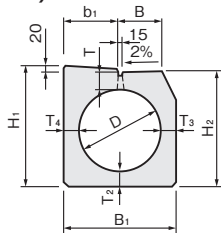
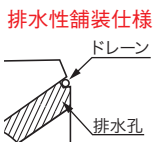
G形(背面段差50mm)

側面図

平面図



G形(背面段差20mm)



規格寸法表

単位(mm)

呼び名	段差		内径 D	有効長 L	エプロン幅 B	B ₁	b ₁	H ₁	H ₂	T	管厚			参考重量 (kg)
	背面	縁端									T ₂	T ₃	T ₄	
G1050-30V	50	10	300	2000	160	410	197	470	423	64	55	55	55	503
G1020-30V	20	10	300	2000	160	410	197	440	423	64	55	55	55	498
G0020-30V	20	0	300	2000	160	410	197	440	423	64	55	55	55	496

施工実績



福井県敦賀市

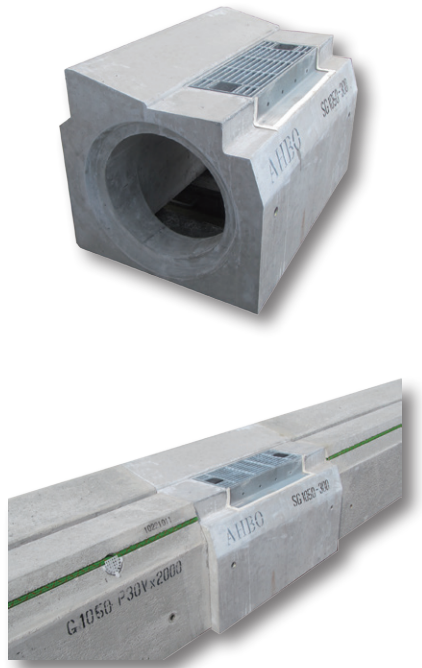
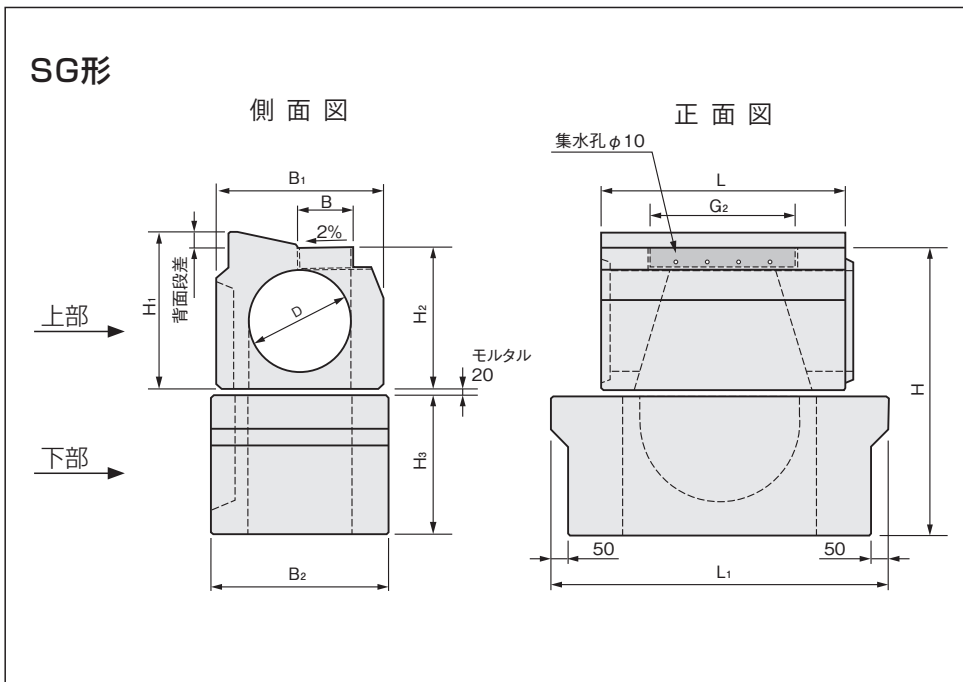


岐阜県下呂市



岐阜県岐阜市

専用柵



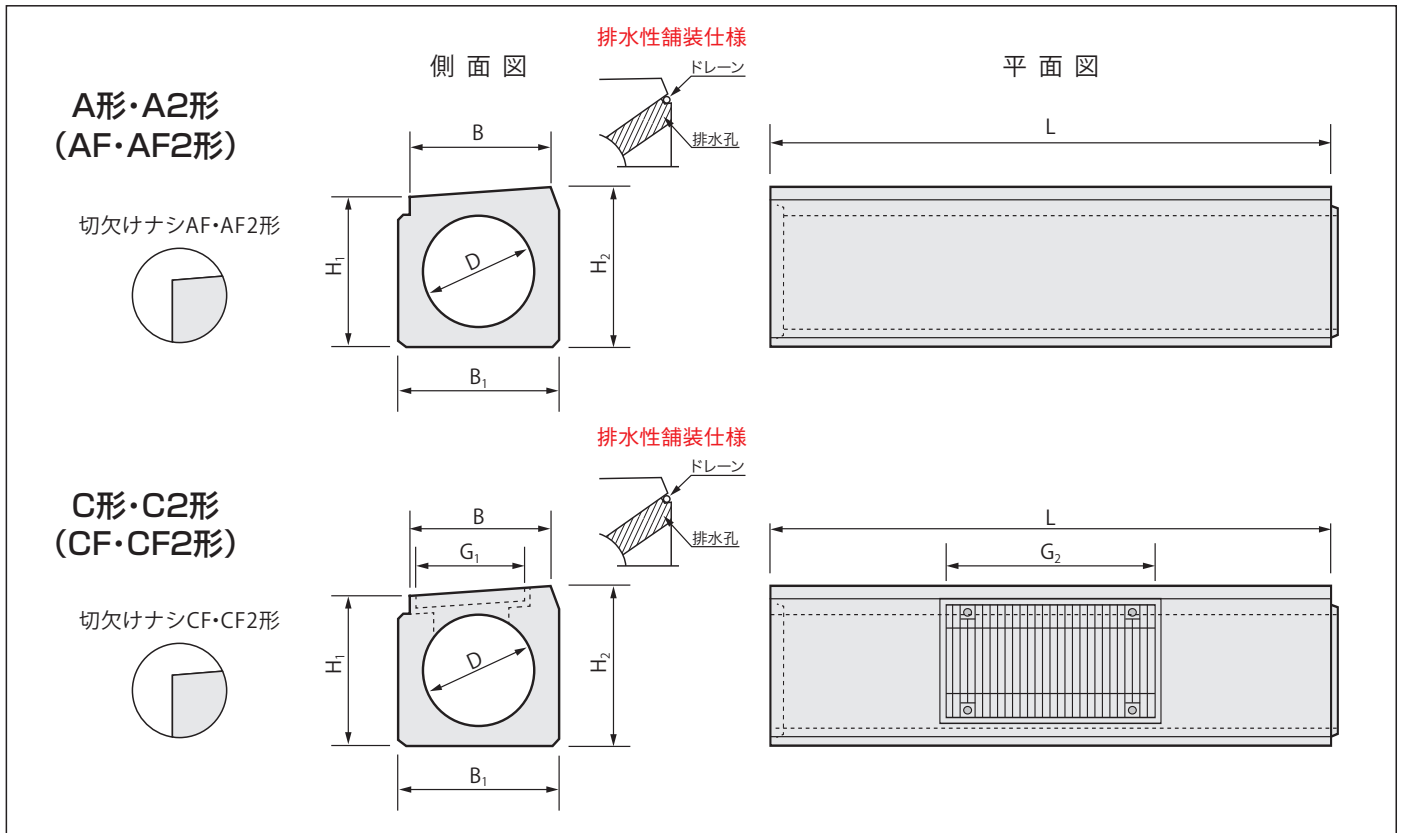
規格寸法表

単位 (mm)

呼び名		段差		内径	有効長	B	B ₁	H ₁	H ₂	G ₂	B ₂	L ₁	H ₃	参考重量 (kg)		組立高さ H
上部	下部	背面	縁端	D	L									上部	下部	
SG1050-300	B-300(301, 302)	50	10	300	700	160	480	470	423	418	510	970	298(548, 798)	164	198(343, 488)	740(990, 1240)
SG1020-300	B-300(301, 302)	20	10	300	700	160	480	440	423	418	510	970	298(548, 798)	159	198(343, 488)	740(990, 1240)
SG0020-300	B-300(301, 302)	20	0	300	700	160	480	440	423	418	510	970	298(548, 798)	158	198(343, 488)	740(990, 1240)

※ 規格寸法につきましては予告なく変更されることがあります。ご計画時にはその都度、承認図及び CAD データをご用命ください。

エプロン (6%, 2%) T-25 (車両乗入れ対応)



6%勾配規格寸法表

単位 (mm)

呼び名	D	L	B	B ₁	H ₁	H ₂	G ₁	G ₂	参考重量
A-30V (AF-30V)	300	2000	360 (400)	420	410 (408)	432	*	*	498 (512)
C-30V (CF-30V)	300	2000	360 (400)	420	410 (408)	432	288	755	491 (505)
AW-30V	300	2000	490	530	405	435	*	*	766
CW-30V	300	2000	490	530	405	435	373	545	738
A-40V (AF-40V)	400	2000	490 (510)	530	505 (504)	535	*	*	723 (730)
C-40V (CF-40V)	400	2000	490 (510)	530	505 (504)	535	373	545	697 (704)
A-45V	450	2000	490	570	565	595	*	*	819
C-45V	450	2000	490	570	565	595	418	755	791
A-50V	500	2000	490	650	630	660	*	*	1016
C-50V	500	2000	490	650	630	660	418	755	991
A-60V	600	2000	490	760	740	770	*	*	1261
C-60V	600	2000	490	760	740	770	418	755	1238

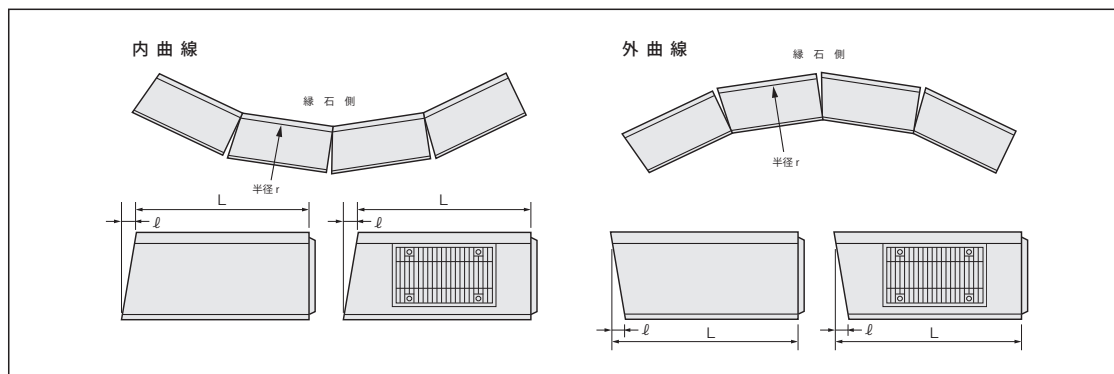
2%勾配規格寸法表

単位 (mm)

呼び名	D	L	B	B ₁	H ₁	H ₂	G ₁	G ₂	参考重量
A2-30V (AF2-30V)	300	2000	360 (400)	420	417 (416)	424	*	*	498 (512)
C2-30V (CF2-30V)	300	2000	360 (400)	420	417 (416)	424	288	755	491 (505)
AW2-30V	300	2000	490	545	415	425	*	*	755
CW2-30V	300	2000	490	545	415	425	373	545	732
A2-40V (AF2-40V)	400	2000	490 (510)	530	515	525	*	*	723 (730)
C2-40V (CF2-40V)	400	2000	490 (510)	530	515	525	373	545	697 (704)
A2-45V	450	1000	490	570	575	585	*	*	429
C2-45V	450	1000	490	570	575	585	418	408	384
A2-50V	500	2000	490	650	655	665	*	*	1080
C2-50V	500	2000	490	650	655	665	418	755	995

※ 半管は L = 1000

曲線部用



曲線部 部材目安

半径	部材
2.5	3R用
3	
4	4R用
5	6R用
7	
8	9R用
10	
11	
13	12R用
14	
35	18R用
36	
70	
89	半管 (1m)
71	
90	
	定尺 (2m)

規格寸法表

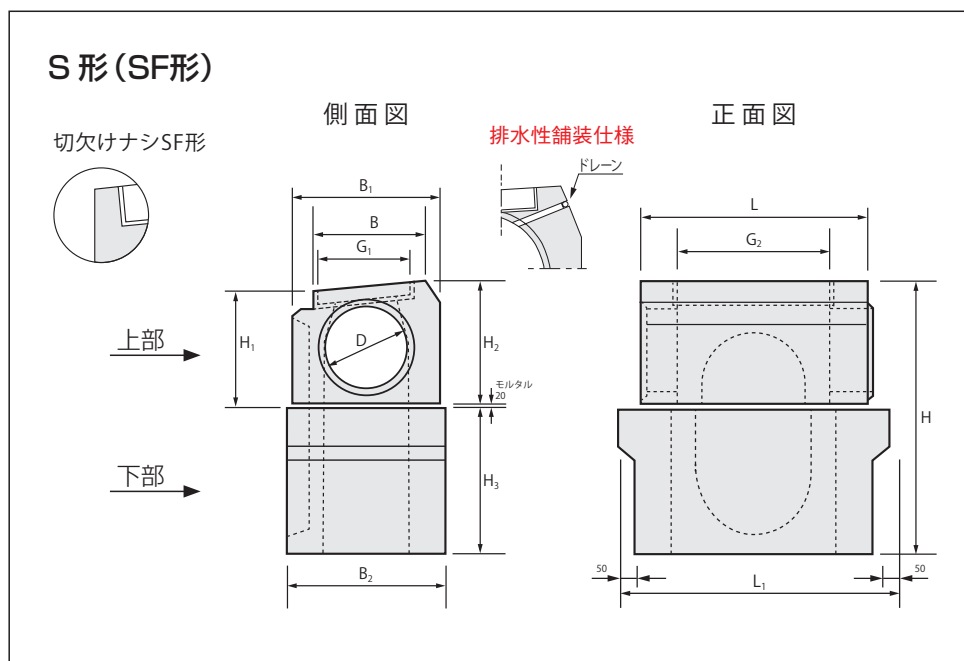
単位 (mm)

呼び名	半径	3R		4R		6R		9R		12R		18R	
		有効長 L	ℓ	有効長 L	ℓ	有効長 L	ℓ	有効長 L	ℓ	有効長 L	ℓ	有効長 L	ℓ
A-30V, A2-30V		400	49	550	49	800	49	1000	40	1000	30	1000	20
C-30V, C2-30V		—	—	—	—								
AW-30V, AW2-30V		350	58	470	58	700	58	1000	54	1000	41	1000	27
CW-30V, CW2-30V		—	—	—	—								
A-40V, A2-40V		350	58	470	58	700	58	1000	54	1000	41	1000	27
C-40V, C2-40V		—	—	—	—								
A-45V, A2-45V		350	58	470	58	700	58	1000	54	1000	41	1000	27
C-45V, C2-45V		—	—	—	—								

※ 曲線部用に別途止水材も準備しています。

専用柵

大径管取付用柵は P.24 参照



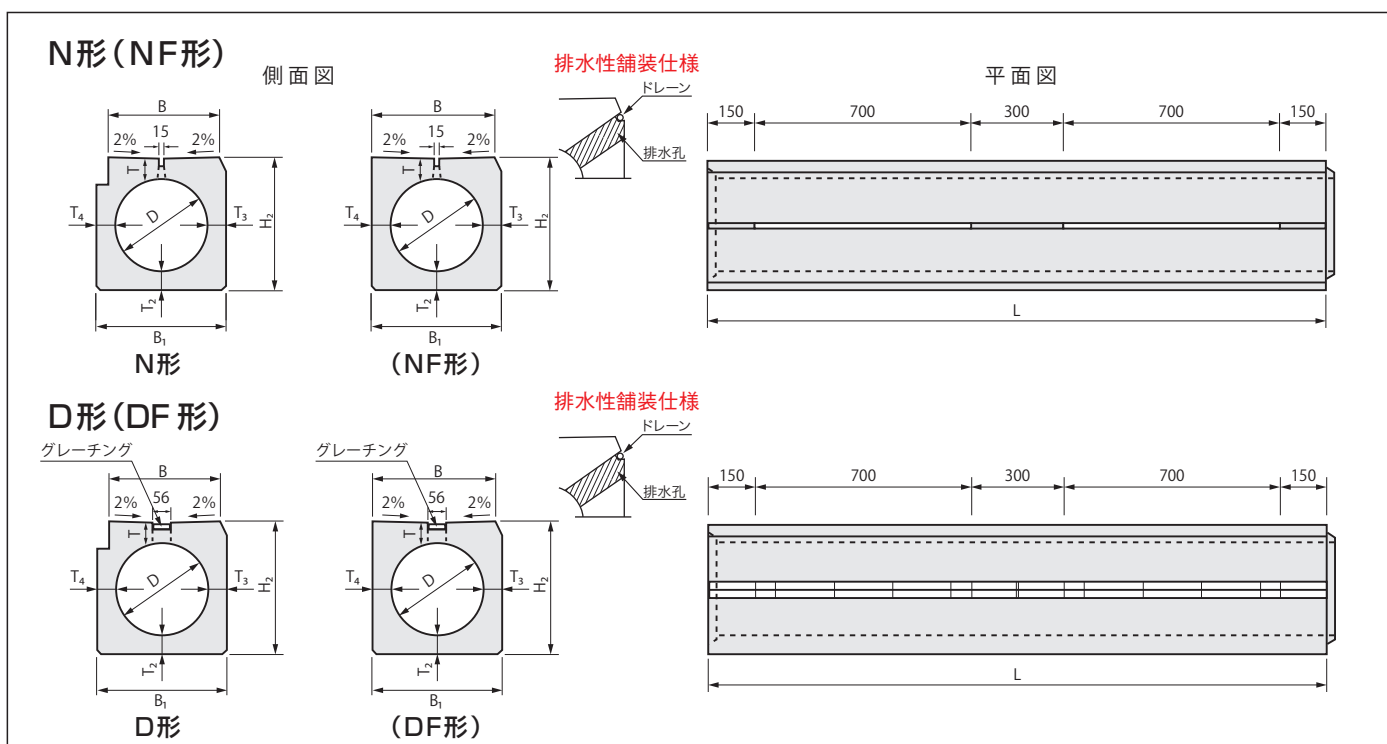
規格寸法表

単位 (mm)

呼び名		内径 D	有効長 L	B	B ₁	H ₁	H ₂	G ₁	G ₂	B ₂	L ₁	H ₃	参考重量 (kg)		組立高さ H
上部	下部												上部	下部	
S-300 (SF-300U)	B-300 (301,302)	300	800	360 (400)	480 (450)	410 (408)	432	288	508	510	970	298 (548,798)	173 (148)	198 (343,488)	750 (1000,1250)
SW-300	BW-300 (301,302)	300	1000	490	590	405	435	373	545	620	1217	295 (545,795)	277	267 (434,660)	750 (1000,1250)
S-400	B-401 (402,403)	400	1000	490	590	505	535	373	545	620	1217	445 (695,945)	304	375 (581,787)	1000 (1250,1500)
SU-450	B-451 (452,453)	450	1047	490	650	565	595	418	755	680	1217	385 (635,885)	365	350 (547,771)	1000 (1250,1500)
S-500	B-602 (603)	500	1315	490	880	635	665	418	1003	900	1465	460 (710)	665	619 (909)	1145 (1395)
S-600	B-602 (603)	600	1315	490	880	740	770	418	1003	900	1465	460 (710)	691	619 (909)	1250 (1500)

※ 規格寸法につきましては予告なく変更されることがあります。ご計画時にはその都度、承認図及び CAD データをご用命ください。

センタースリット 横断 T-25

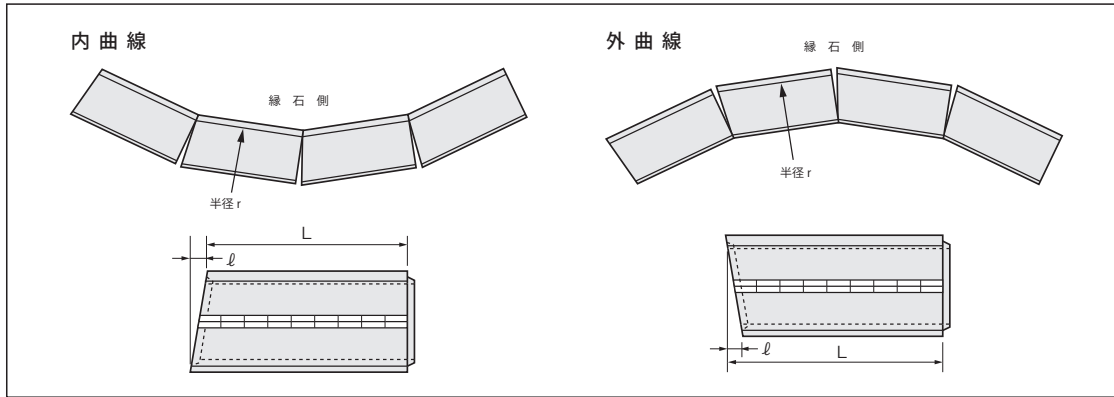


規格寸法表

単位(mm)

呼び名	内径 D	有効長 L		エプロン幅 B	B ₁	H ₂	T	管厚			参考重量 (kg)
		標準	半管					T ₂	T ₃	T ₄	
N-30V (NF-30V)	300	2000	1000	360 (400)	420	432	68	60	60	60	513 (532)
N-40V (NF-40V)	400	2000	1000	490 (510)	530	535	70	60	65	65	745 (769)
N-45V (NF-45V)	450	2000	1000	490 (550)	570	595	75	65	60	60	840 (871)
N-50V (NF-50V)	500	2000	1000	490 (570)	650	675	75	95	75	75	1083 (1118)
N-60V (NF-60V)	600	2000	1000	490 (625)	760	770	85	80	80	80	1293 (1365)
D-30V (DF-30V)	300	2000	1000	360 (400)	420	432	68	60	60	60	507 (524)
D-40V (DF-40V)	400	2000	1000	490 (510)	530	535	70	60	65	65	737 (750)
D-45V (DF-45V)	450	2000	1000	490 (550)	570	595	75	65	60	60	820 (846)
D-50V (DF-50V)	500	2000	1000	490 (570)	650	675	75	95	75	75	1093 (1128)
D-60V (DF-60V)	600	2000	1000	490 (625)	760	770	85	80	80	80	1293 (1365)

曲線部用



曲線部 部材目安

半径	部材
2.5	3R用
3	
4	4R用
5	6R用
7	
8	9R用
10	
11	12R用
13	
14	18R用
35	
36	半管 (1m)
70	
89	
71	定尺 (2m)
90	

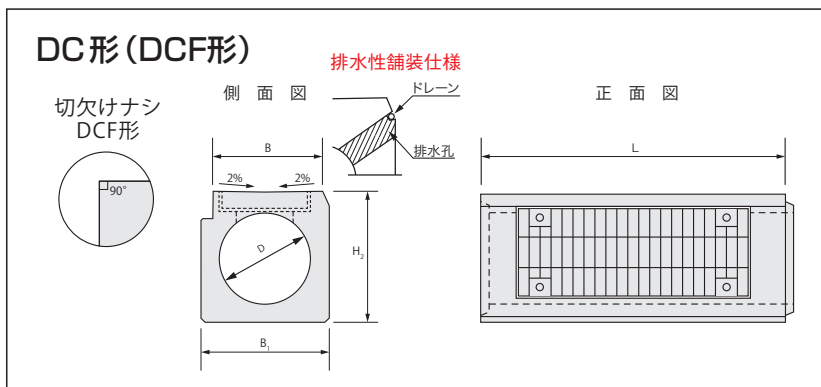
規格寸法表

単位 (mm)

呼び名	半径		3R		4R		6R		9R		12R		18R	
	有効長 L	ℓ	有効長 L	ℓ	有効長 L	ℓ	有効長 L	ℓ	有効長 L	ℓ	有効長 L	ℓ	有効長 L	ℓ
N-30V, D-30V	400	49	550	49	700	40	1000	40	1000	30	1000	20		
N-40V, D-40V	—	—	—	—	700	58	1000	54	1000	41	1000	27		
N-45V, D-45V	—	—	—	—	700	58	1000	54	1000	41	1000	27		

※ 曲線部用に別途止水材も準備しています。

大型グレーチング



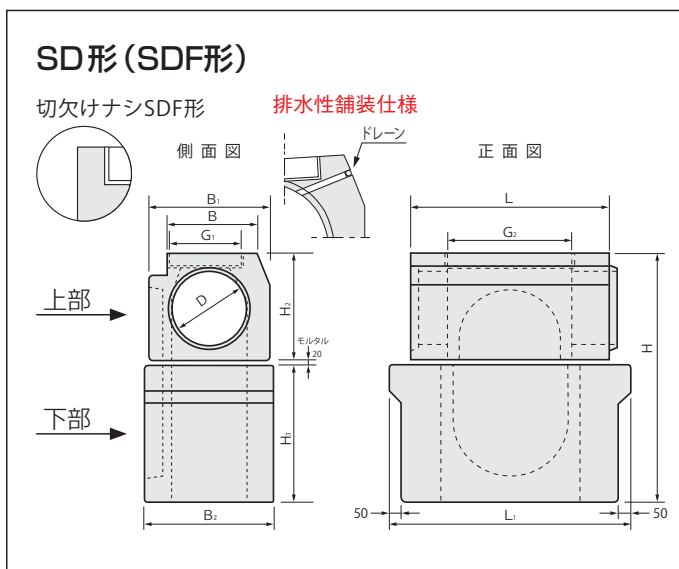
規格寸法表

単位 (mm)

呼び名	D	L	B	B ₁	H ₂	参考重量
DCR-30V (DCFR-30V)	300	1000	360 (400)	420	432	217 (226)
DCR-40V (DCFR-40V)	400	1000	490 (510)	530	535	320 (352)
DCR-45V (DCFR-45V)	450	1000	490 (550)	570	595	355 (—)

専用柵

大径管取付用柵は P.24 参照



規格寸法表(上部)

単位 (mm)

呼び名	内径 D	有効長 L	B	B ₁	H ₂	G ₁	G ₂	参考重量 (kg)
SD-300 (SDF-300)	300	800	360 (400)	480	432	288	508	178 (188)
SD-400 (SDF-400)	400	1047	490 (510)	590	535	418	755	312 (319)
SD-450 (SDF-450)	450	1047	490 (550)	650	595	418	755	373 (377)
SD-500 (SDF-500)	500	1047	490 (570)	710	675	418	755	418 (443)
SD-600 (SDF-600)	600	1315	490 (625)	880	770	418	1003	743 (779)

規格寸法表(下部)

単位 (mm)

呼び名	適用 D	B ₂	L ₁	H ₃	参考重量	組立高さ H
B-300 (301, 302)	300	510	970	298 (548, 798)	198 (343, 488)	750 (1000, 1250)
B-401 (402, 403)	400	620	1217	445 (695, 945)	375 (581, 787)	1000 (1250, 1500)
B-451 (452, 453)	450	680	1217	385 (635, 885)	350 (547, 771)	1000 (1250, 1500)
B-501 (502, 503)	500	740	1217	305 (555, 805)	305 (475, 695)	1000 (1250, 1500)
B-602 (603)	600	900	1465	460 (710)	619 (909)	1250 (1500)

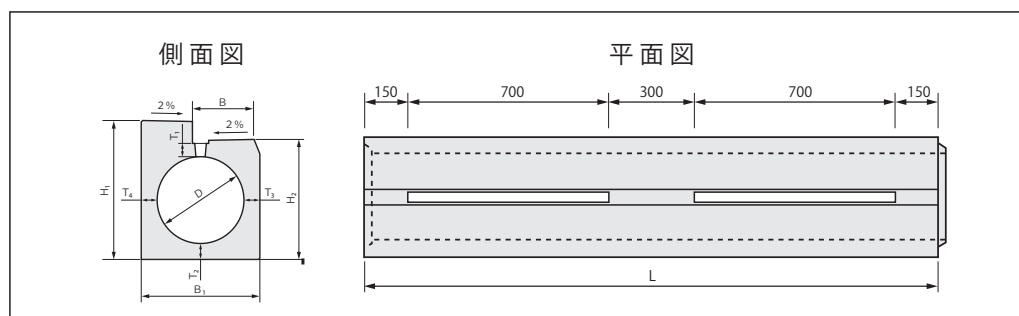
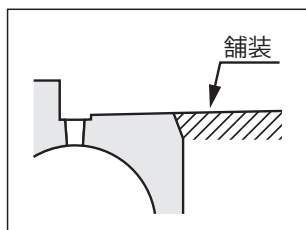
※ 規格寸法につきましては予告なく変更されることがあります。ご計画時にはその都度、承認図及び CAD データをご用命ください。

ハイロード Hi 形 横断 T-25



Hi 形

施工イメージ



規格寸法表

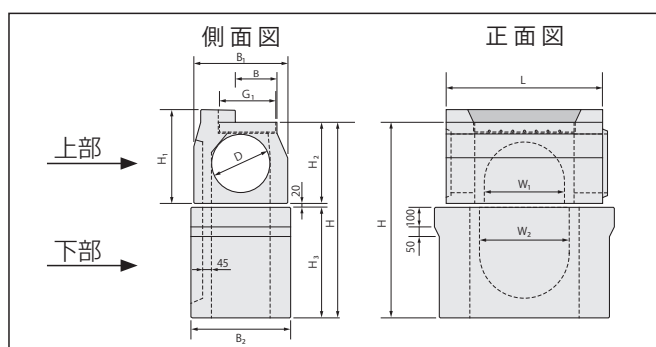
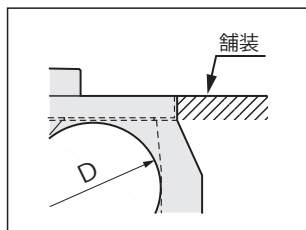
単位 (mm)

呼び名	段差	内径 D	有効長 L	エプロン幅 B	B ₁	H ₁	H ₂	管厚				参考重量 (kg)
								T ₁	T ₂	T ₃	T ₄	
Hi65-30V	65	300	2000	213	410	480	415	46	55	55	55	530
Hi65-40V	65	400	2000	263	510	580	515	45	55	55	55	719
Hi65-50V	65	500	2000	273	650	718	653	59	80	75	75	1132
Hi65-60V	65	600	2000	273	760	822	757	60	80	80	80	—

専用柵

SHi形

施工イメージ



規格寸法表

単位 (mm)

呼び名		内径 D	有効長 L	B	B ₁	H ₁	H ₂	G ₁	W ₁	B ₂	H ₃	W ₂	参考重量(kg)		組立高さ H
上部	下部												上部	下部	
SHi65-300	BHR-300	300	800	213	480	480	415	288	410	510	315	460	179	203	750
	BHR-301										565			353	1000
	BHR-302										815			502	1250
	BHR-300+BHR-302										815+315			705	1585
SHi65-400	BHR-401	400	1000	263	590	580	515	373	560	620	465	610	297	348	1000
	BHR-402										715			522	1250
	BHR-403										965			696	1500

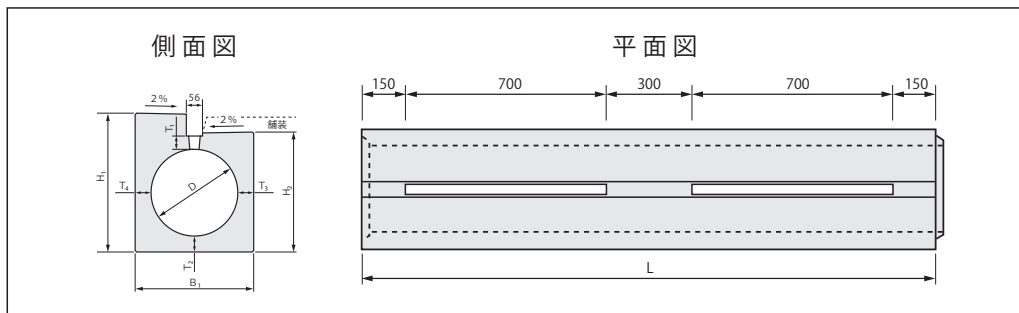
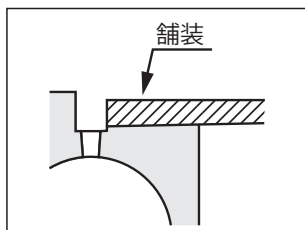
※ 規格寸法につきましては予告なく変更されることがあります。ご計画時にはその都度、承認図及び CAD データをご用命ください。

※ 組立高さが 1585 の場合は、下部柵は 2 段重ねになります。

ハイロードHR形 横断 T-25

HR形

施工イメージ



規格寸法表

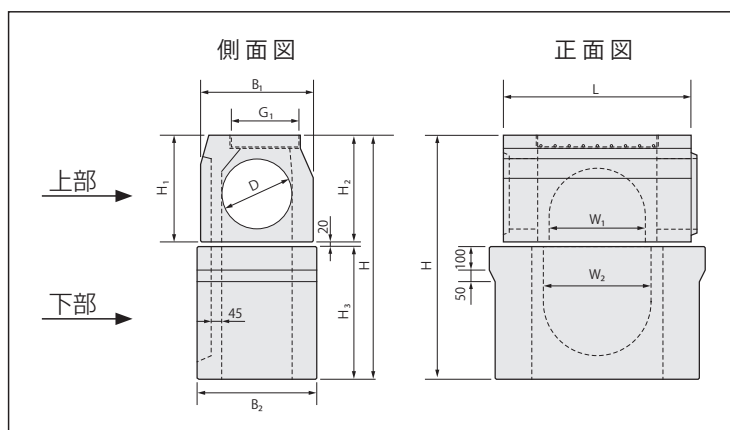
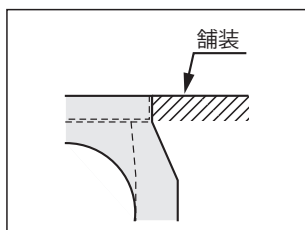
単位 (mm)

呼び名	段差	内径 D	有効長 L	B ₁	H ₁	H ₂	管厚				参考重量 (kg)
							T ₁	T ₂	T ₃	T ₄	
HR20-30V	20	300	2000	410	435	415	46	55	55	55	491
HR40-30V	40				455	415					508
HR60-30V	60				480	420					526
HR65-30V	65				480	415					530
HR20-40V	20	400	2000	510	535	515	45	55	55	55	675
HR40-40V	40				555	515					694
HR60-40V	60				580	520					727
HR65-40V	65				580	515					722
HR20-50V	20	500	2000	650	680	660	59	75	75	75	—
HR40-50V	40				700	660					—
HR60-50V	60				720	660					—
HR20-60V	20	600	2000	760	775	755	60	80	80	80	—
HR40-60V	40				795	755					—
HR60-60V	60				815	755					—

専用枳

SHR形

施工イメージ



規格寸法表

単位 (mm)

呼び名		内径 D	有効長 L	B ₁	H ₁	H ₂	G ₁	W ₁	B ₂	H ₃	W ₂	参考重量(kg)		組立高さ H
上部	下部											上部	下部	
SHR40-300	BHR-300	300	800	480	455	455	288	410	510	315	460	185	203	790
	BHR-301									565			353	1040
	BHR-302									815			502	1290
	BHR-300+BHR-302									815+315			705	1625
SHR40-400	BHR-401	400	1000	590	555	555	373	560	620	465	610	307	348	1040
	BHR-402									715			522	1290
	BHR-403									965			696	1540

※ 規格及び寸法表については予告なく変更されることがあります。ご計画時にはその都度承認図をご用命ください。

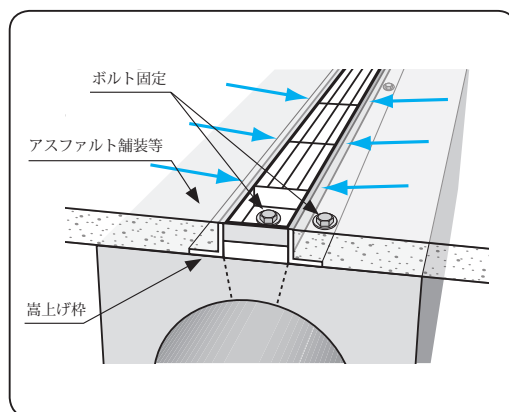
※ 組立高さが 1625 の場合は、下部枳は 2 段重ねになります。

嵩上げスリット 横断 T-25



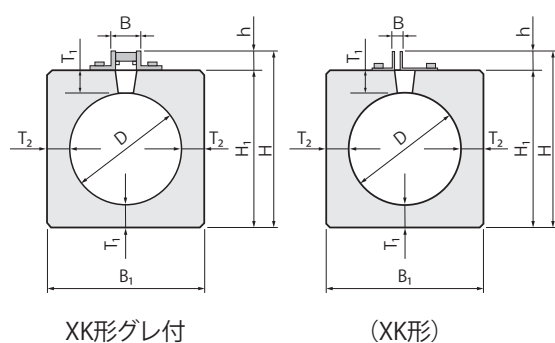
人・車ともに快適な 路面環境を実現!!

- コンクリート面の露出がありません
- スリムでどんな場所にも調和します
- 嵩上げ高さ選択可能です
- グレーチング・枠はボルト固定です

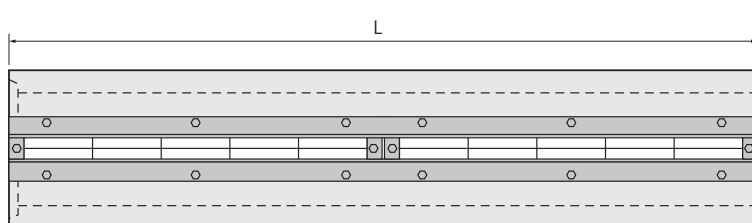


XK形グレ付 (XK形)

側面図



平面図



* h = 嵩上げ高さ (50 ~ 150mm まで対応できます)

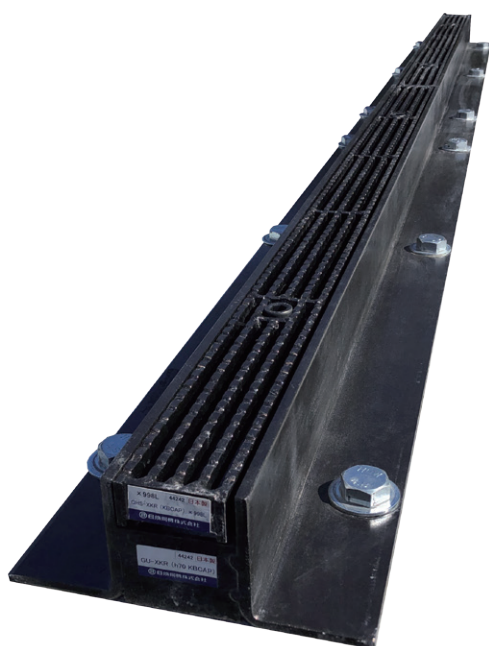
※ 曲線部用もあります。詳しくは営業担当者にお尋ねください。
※ 排水性舗装用はご相談ください。

規格寸法表

単位 (mm)

呼び名	スリット 開口	内径	有効長	B	H ₁	H	B ₁	T ₁	T ₂	参考重量 (kg)
		D	L							
XKh-30V	55 (9・15)	300	2000	67 (27)	420	420 + h	420	60	60	504
XKh-40V		400	2000		520	520 + h	520	60	60	716
XKh-45V		450	2000		580	580 + h	570	65	60	855
XKh-50V		500	2000		670	670 + h	650	95/75	75	1149

※ 規格及び寸法表については予告なく変更されることがあります。



落ち着いた色調で高級感を演出

環境調和性

茶褐色で高級感のある色調は周辺環境と調和し易い。

防錆性能

亜鉛メッキ表面に金属着色膜をプラスしているため、防錆性能は約2倍以上。

密着性

着色膜とメッキ層は金属結合のため、密着性は高い。

耐退色性

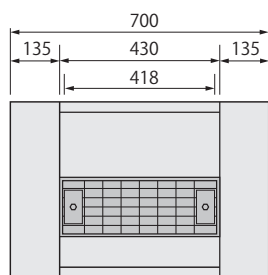
金属着色膜のため、紫外線による色抜けがない。

※受注生産品となります。詳しくは営業担当者にお尋ねください。

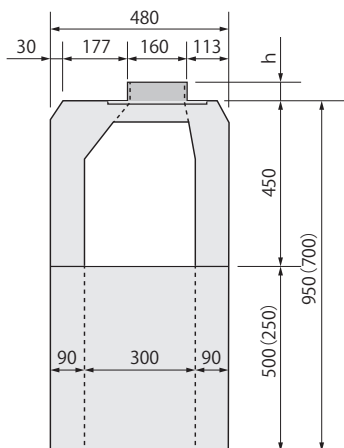
専用桧

HXK形 (200~300用)

平面図

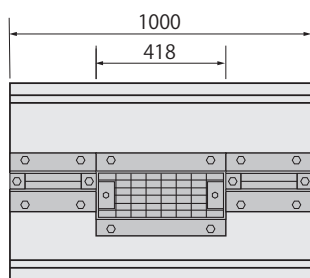


側面図

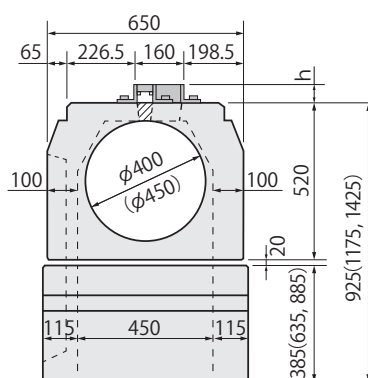


SXK形 (400・450用)

平面図

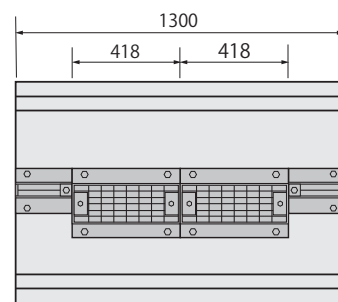


側面図

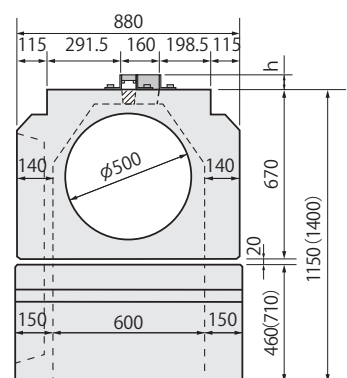


(500用)

平面図

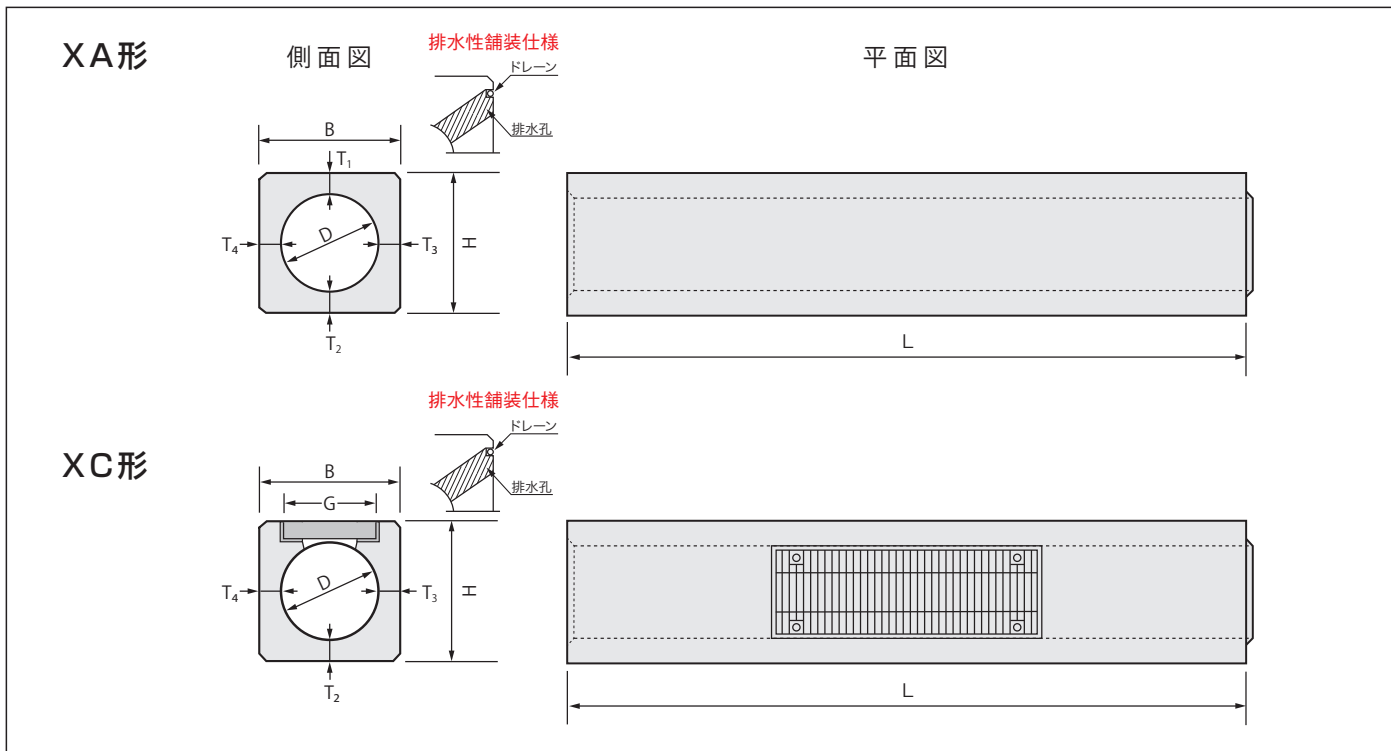


側面図



※ 規格寸法につきましては予告なく変更されることがあります。ご計画時にはその都度、承認図及びCADデータをご用命下さい。

フラット 横断 T-25



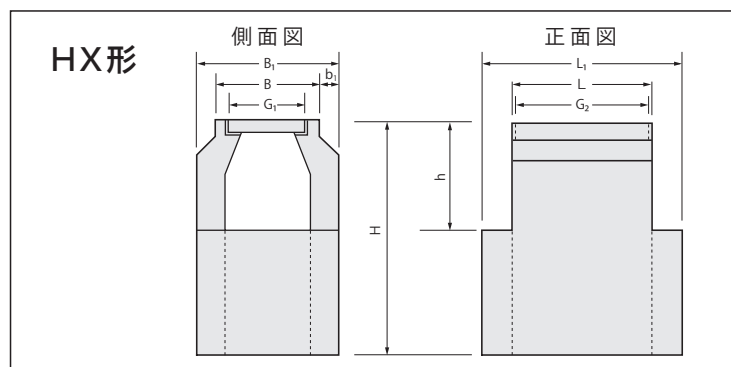
規格寸法表

単位 (mm)

呼び名	内径	有効長	B	H	T ₁	T ₂	T ₃	T ₄	G	参考重量 (kg)
	D	L								
XA (XC) - 30V	300	2000	420	420	60	60	60	60	288	514 (510)
XA (XC) - 40V	400		520	520	60	60	60	60	373	710 (677)
XA (XC) - 45V	450		570	580	65	65	60	60	418	836 (814)
XA (XC) - 50V	500		650	670	95	75	75	75	418	1153 (1112)
XA (XC) - 60V	600		760	775	80	95	80	80	418	1471 (1440)

※ 規格寸法につきましては予告なく変更されることがあります。ご計画時にはその都度、承認図及び CAD データをご用命下さい。

フラット専用柵



Φ300用



Φ400用, 450用

規格寸法表

単位 (mm)

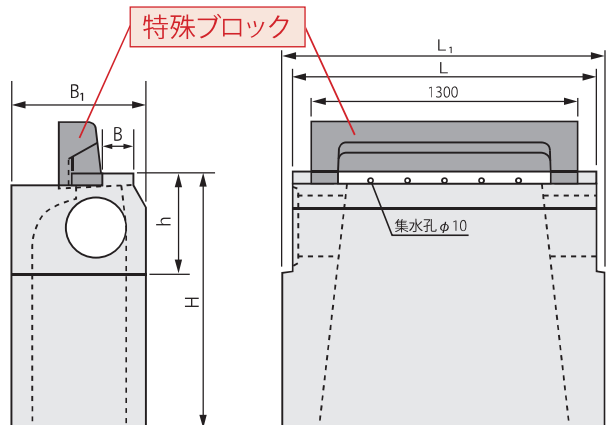
呼び名	B	B ₁	L	L ₁	H	h	G ₁	G ₂	参考重量
									(kg)
HX-301	420	600	520	820	1000	440	338	508	637
HX-401	520	650	1000	1100	1000	540	373	545	693
HX-451	570	650	1000	1100	1000	600	373	545	673

※ 規格寸法につきましては予告なく変更されることがあります。ご計画時にはその都度、承認図及び CAD データをご用命下さい。

スリムスリット HJL 形

側面図

正面図

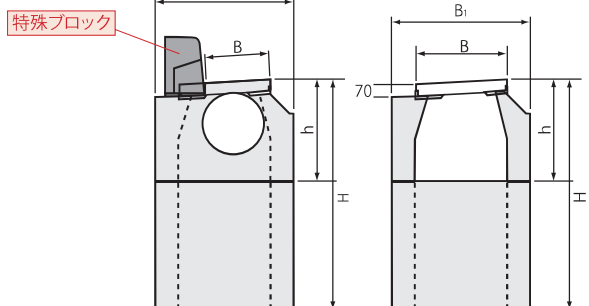


エプロンHL-301

エプロン 2% H2L 形 エプロンHL形

側面図

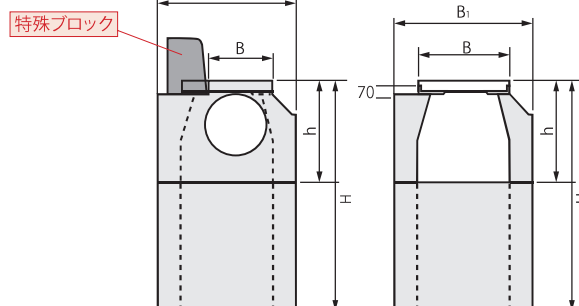
側面図
(HWL-301~303)
(HL-401~503)



センタースリットHDL形

側面図
(HDL-301~303)

側面図
(HDL-401~503)



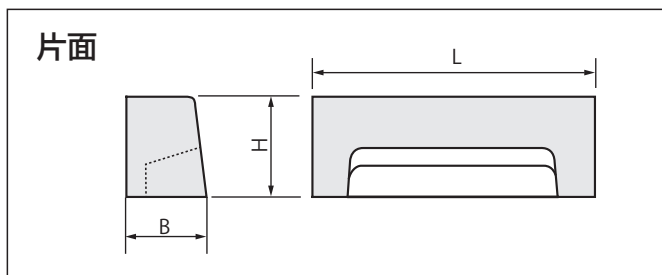
規格寸法表

単位 (mm)

対応シリーズ	呼び名	H	L	L ₁	B	B ₁	h	参考重量 (kg)
スリムスリット	HJL-301 (302,303) ※	1000 (1250,1500)	1485	1575	160	655	495	1193 (1475,1741)
	HJL-401 (402,403) ※	1000 (1250,1500)	1485	1575	160	655	600	1118 (1400,1665)
	HJL-451 (452,453) ※	1000 (1250,1500)	1485	1575	160	655	663	1106 (1388,1653)
エプロン	HL(H2L)-301 (302,303) ※	1000 (1250,1500)	1220	1320	360	750	452(445)	1026 (1321,1616)
	HWL(HW2L)-301 (302,303)	1000 (1250,1500)	1020	1320	490	750	455(445)	927 (1222,1517)
	HL(H2L)-401 (402,403)	1000 (1250,1500)	1020	1320	490	750	555(545)	877 (1172,1467)
	HL(H2L)-451 (452,453)	1000 (1250,1500)	1020	1320	490	750	615(605)	846 (1141,1436)
	HL(H2L)-501 (502,503)	1000 (1250,1500)	1020	1320	490	750	695(685)	805 (1100,1395)
センタースリット	HDL-301,302,303 ※	1000 (1250,1500)	1220	1320	360	750	452	1031 (1326,1621)
	HDFL-301 (302,303) ※	1000 (1250,1500)	1220	1320	400	750	452	1045 (1340,1635)
	HDL-401 (402,403)	1000 (1250,1500)	1020	1320	490	750	555	878 (1173,1468)
	HDFL-401 (402,403)	1000 (1250,1500)	1020	1320	510	750	555	889 (1184,1479)
	HDL-451 (452,453)	1000 (1250,1500)	1020	1320	490	750	615	847 (1142,1437)
	HDFL-451 (452,453)	1000 (1250,1500)	1020	1320	550	750	615	860 (1155,1450)
	HDL-501 (502,503)	1000 (1250,1500)	1020	1320	490	750	695	806 (1101,1396)
	HDFL-501 (502,503)	1000 (1250,1500)	1020	1320	570	750	695	824 (1119,1414)

※ 専用特殊ブロック使用柵 (P.25 参照)

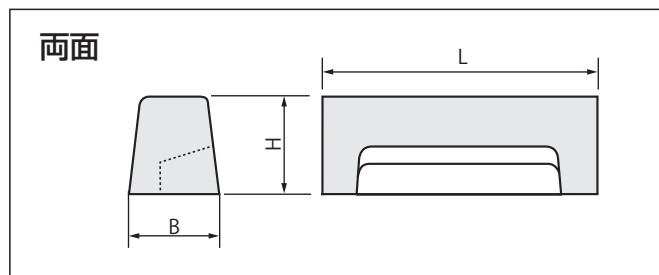
特殊ブロック



規格寸法表

単位 (mm)

呼び名	L	B	H	参考重量 (kg)	適用製品
MJA - 600	730	170	200	37	SHJ-200
MJB - 600		205	250	59	HJ-300 -400
MJC - 600		210	300	67	-450
MJLA-1300	1300	170	200	66	HJL-300 -400
MJLB-1300		205	250	109	HL-300 HDL-300
MJLC-1300		210	300	122	HDFL-300

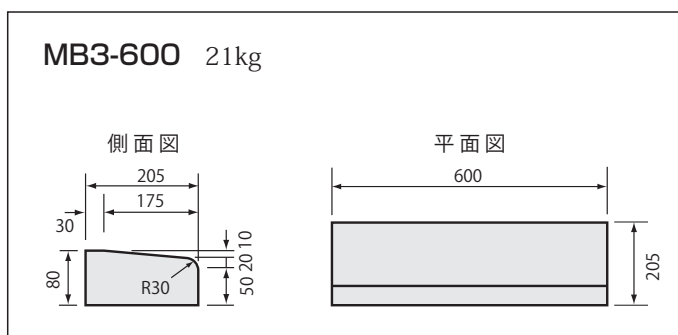
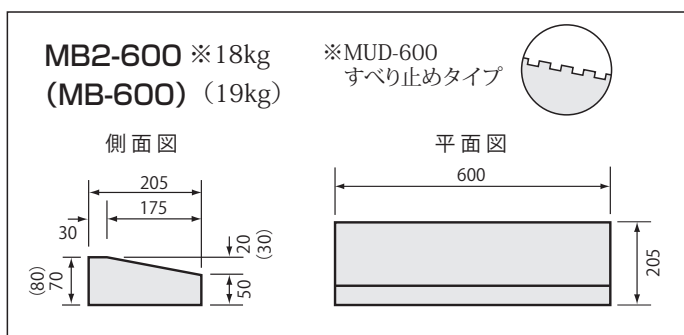


規格寸法表

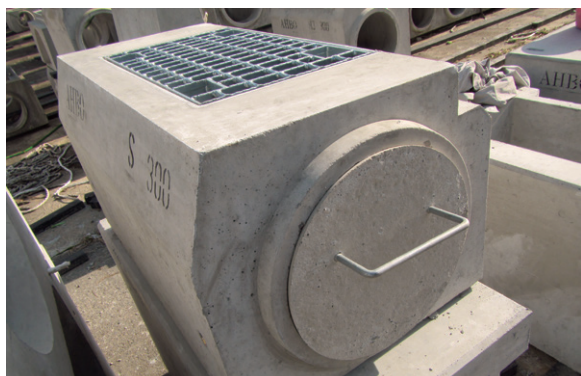
単位 (mm)

呼び名	L	B	H	参考重量 (kg)	適用製品
MJA - 60D	730	190	200	39	SHJ-200
MJB - 60D		230	250	64	HJ-300 -400
MJC - 60D		240	300	74	-450
MJLA-130D	1300	190	200	72	HJL-300 -400
MJLB-130D		230	250	116	HL-300 HDL-300
MJLC-130D		240	300	135	HDFL-300

マウンドアップ (バリアフリー対応)



コンクリートキャップ



● 施工途中の埋め戻しや片止め時に最適



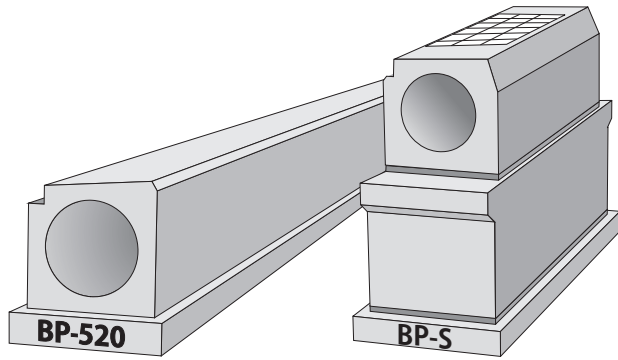
呼び名	CAP-200	CAP-300	CAP-400	CAP-450	CAP-500	CAP-600
参考重量 (kg)	4	13	20	30	36	48 (2枚1組)

※ 規格寸法につきましては予告なく変更されることがあります。ご計画時にはその都度、承認図及び CAD データをご用命下さい。

- 均しコンクリートの代わりとしてご利用いただくと、養生期間を必要としないので工期短縮が図れます

規格寸法表

単位 (mm)



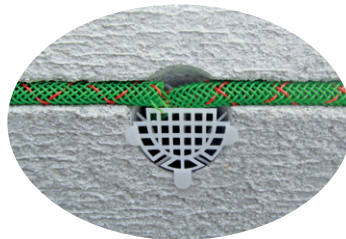
呼び名		有効長	幅	高さ	参考重量 (kg)	適用製品
箱形用	BP-520	2000 (990)	520	100	250 (124)	30V
	BP-670	2000 (990)	670	100	320 (158)	W30V~45V
	BP-860	2000 (990)	860	150	611 (303)	50V・60V
柵用	BP-S	970	610	100	142	B-300 HJ300
	BP-M	1240	780	100	232	BW300~450
その他	BP-340	1500 (740)	340	100	125 (62)	—
	BP-1130	2000 (990)	1130	150	790 (352)	—

※ () は半丁

施工歩掛りは、『国土交通省土木積算基準（排水構造物工）』施工パッケージ型積算基準の「プレキャスト集水柵」をご使用ください。

排水性舗装用 (すべての箱形パイプと柵に対応)

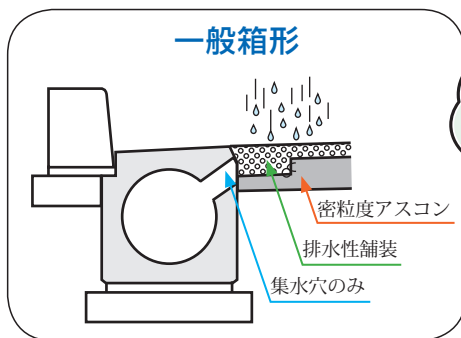
ドレーン付



ドレーン

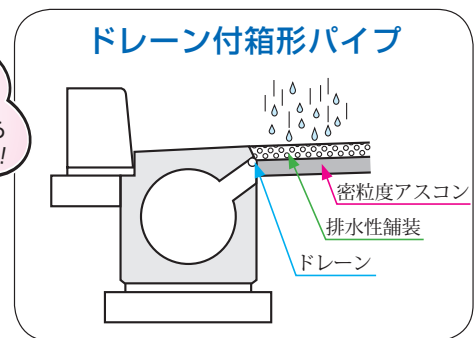


リサイクルペット 100%



段差を作るのは手間がかかるけど...

これなら何も細工がいらなから効率がいい!



- 滞留層が不要
- 側面部全体で集水する
- リサイクルに貢献
- 施工が簡単
- 工事費の削減が可能
- 雨水を効率良く集水する
- 舗装体内に雨水が溜り難い
- ドレーンパイプはペットボトルのリサイクル品です

進



ア-ボ株式会社

●本社工場

〒501-1314 岐阜県揖斐郡揖斐川町谷汲名礼459番地
TEL: 0585-55-2216 (代表) FAX: 0585-55-2218
Email: tanigumi@ahbo.co.jp

●大垣営業所 ●大阪営業所 ●関東営業所

www.ahbo.jp

Email: ahbo@ahbo.co.jp



バイコン
vicon

全国バイコン協会会員