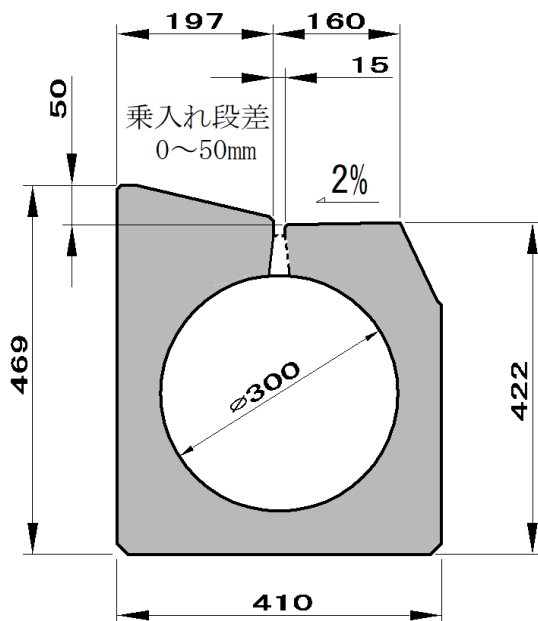


ブロックスリット G形

(乗入れブロック付箱形パイプ)

特 徴



①乗入ブロックと箱形パイプを一体化

②乗入れ段差の変更が可能
(0~50mm)

③ 自転車走行に配慮した15mmスリット

④滑り止め仕様
(滑り抵抗値：75BPN以上)



ア-ボ株式会社

<http://www.ahbo.jp>
mail:ahbo@ahbo.co.jp

本 社：岐阜県揖斐郡揖斐川町谷汲名礼459 TEL:0585-55-2216
大垣営業所：岐阜県大垣市三本木4-21 TEL:0584-74-0405
大阪営業所：大阪府大阪市北区梅田1-11-4 TEL:06-4400-5128
大阪駅前第4ビル9階923-1129



H30.11