

スリムスリット JSR-20V

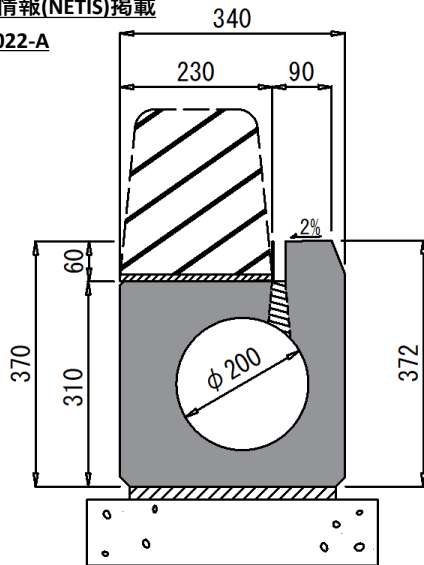
(安全で快適な自転車利用創出ガイドライン 適合製品)

6/14 new!!

国土交通省

新技術情報(NETIS)掲載

CB-190022-A



① エプロン幅 90mm
(※自転車通行空間の確保)

② 歩車道境界ブロックの基礎不要

③ ノンスリップ仕上(※滑りにくい構造)

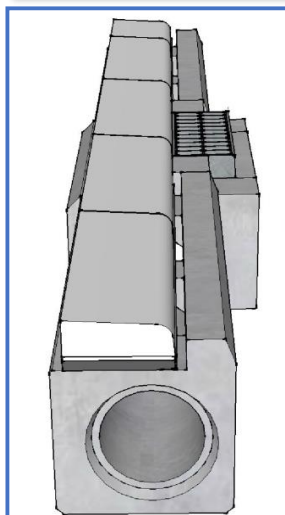
④ 横断勾配 2% (※平坦性の確保)

※平成28年度安全で快適な自転車利用創出ガイドライン要求事項

L形街渠



スリムスリット



歩行者への
水ハネを抑制



曲線部用製品があり、
巻き込み部にも対応



ア-ボ株式会社

<http://www.ahbo.jp>
mail:ahbo@ahbo.co.jp

本

社：岐阜県揖斐郡揖斐川町谷汲名礼459 TEL:0585-55-2216



H31.6